

YESLY



Технологии делают наши
дома **умными.**

Технологии
теперь учатся
быть полезными
для нас, причем
автономно.



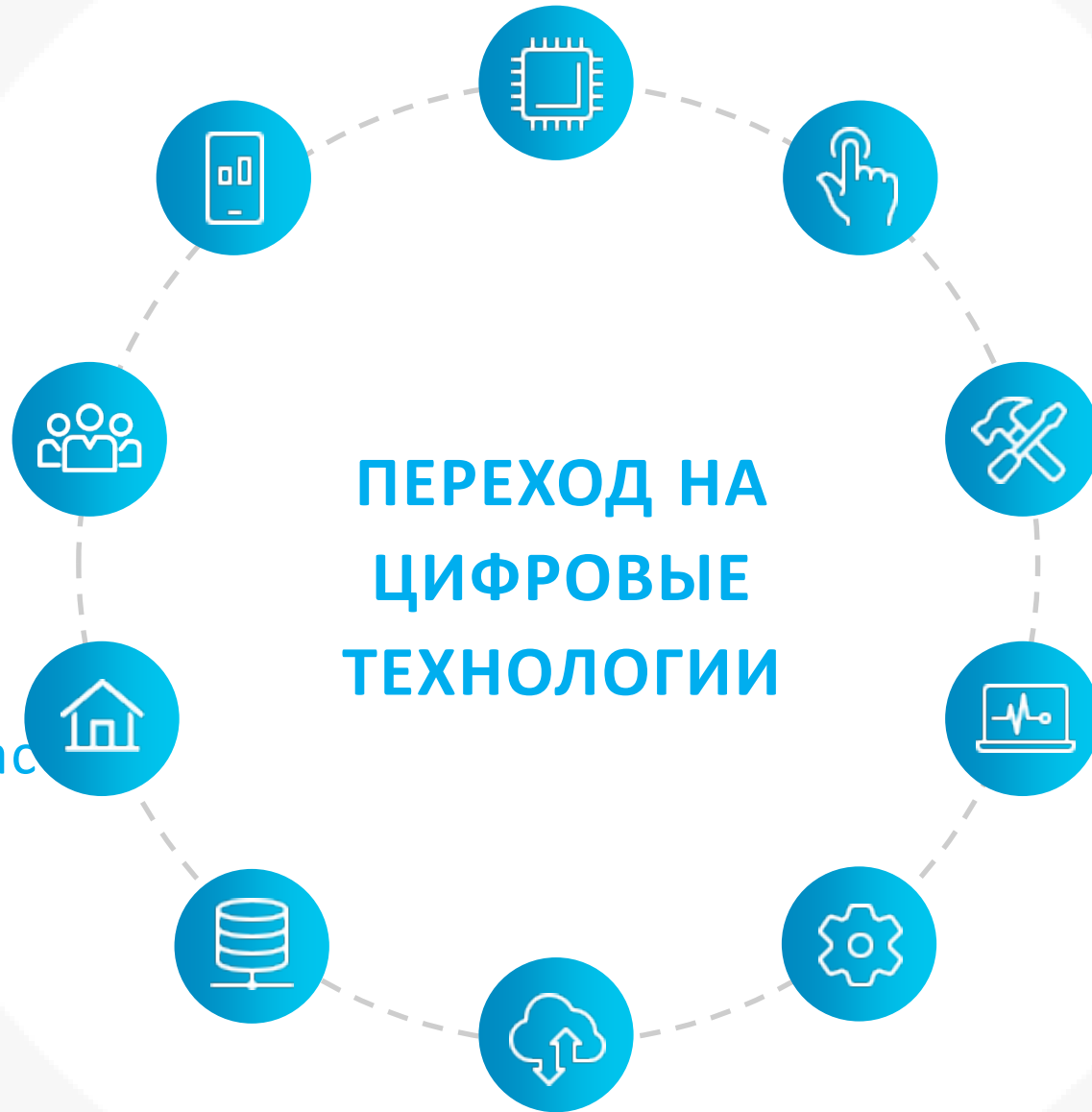


GOOGLE Assistant.





1 миллион новых
подключенных
устройств каждый час
в 2020 году.



60%
компьютеров
в облаке в
2025 году.

Традиционные системы домашней автоматизации являются преимуществом для домов премиум-класса.



VS

Жилье в Европе на 80% состоит из средних и маленьких квартир.

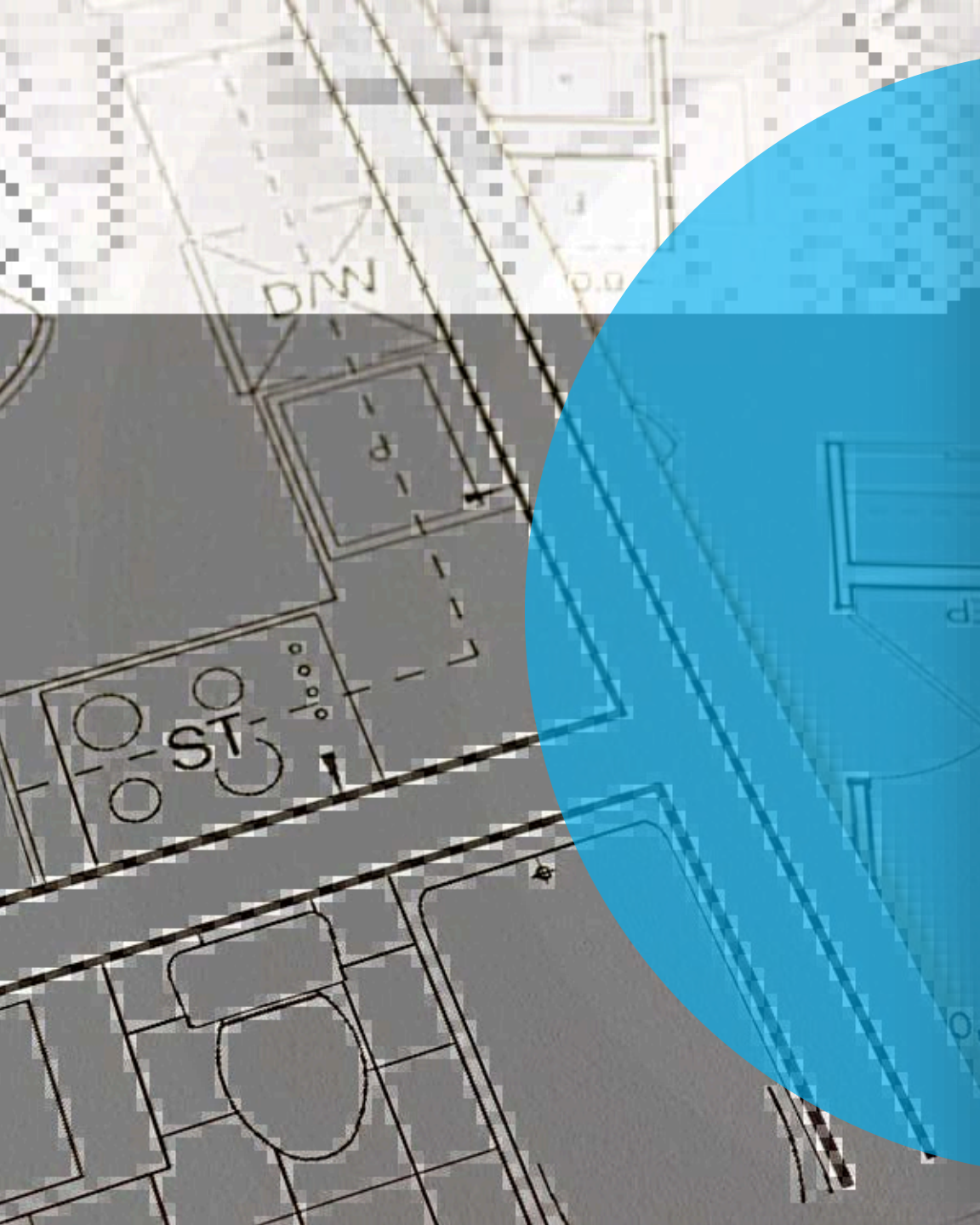




ТРАДИЦИОННЫЕ
СИСТЕМЫ
АВТОМАТИЗАЦИИ ДОМА

**SMART HOME
PRO**

РЕШЕНИЯ
ДЛЯ УМНОГО ДОМА
PLUG & PLAY



Smart home **PRO**:

Монтаж и наладка
профессионалами.

Надежно и безопасно.

СДЕЛАНО В ЕС

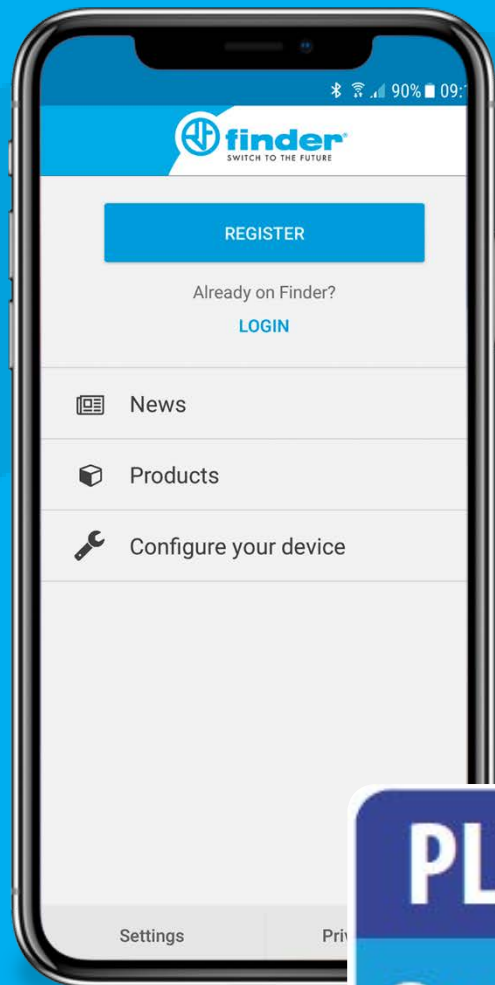


YESLY

TIME FOR
COMFORT
LIVING

APP для НАЛАДКИ СИСТЕМЫ.

С помощью Toolbox+ вы можете настроить всю систему за несколько минут.



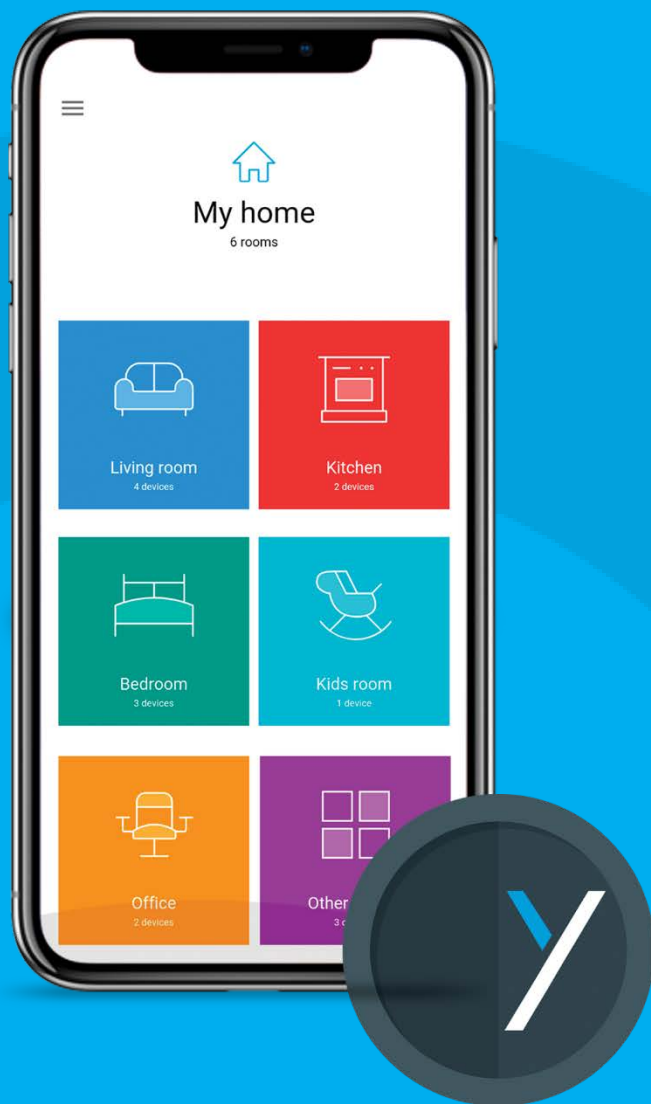
- Настройка устройств
- Задание функций
- Сопряжение беспроводных кнопок
- Создание сценариев
- Передача системы конечному пользователю



APP для КОНЕЧНОГО ПОЛЬЗОВАТЕЛЯ

FINDER YESLY

Приложение для домовладельцев.

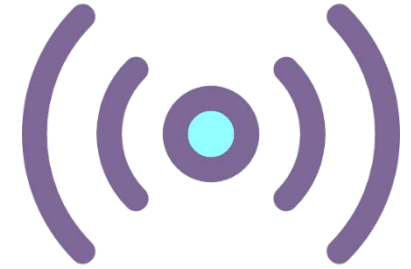


- Включение, выключение и регулировка освещения
- Группировка и управление устройствами по комнатам
- Совместное управление своим домом
- Настройка своих устройств
- Подключение шлюза

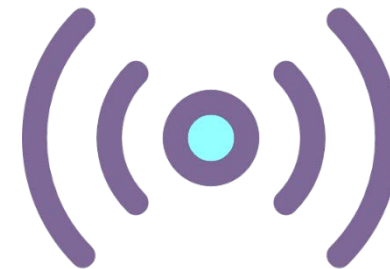


Почему Bluetooth?

- **Международный стандарт.**
- **Надежность и безопасность передачи данных.**
- **Доступен на каждом смартфоне.**



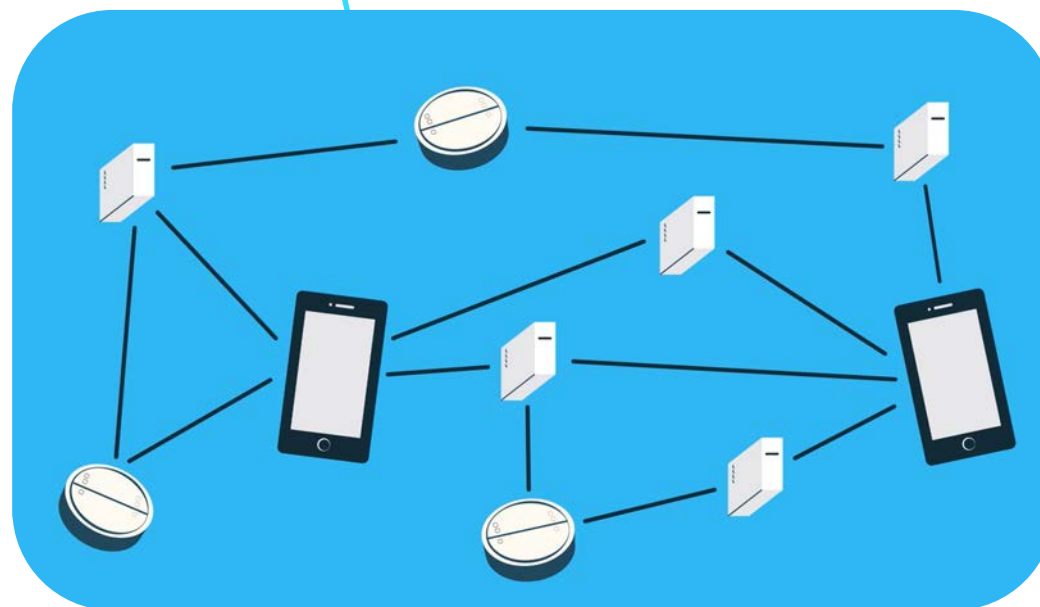
YESLY solution



Инжиниринг сети своими силами.

Спящие устройства, отсутствие электромагнитного загрязнения.

Соединение "одно устройство со многими".





УСТРОЙСТВА

YESLY

Устройства для коммутации.



13.22
МНОГОФУНКЦИОНАЛЬНОЕ
РЕЛЕ BLUETOOTH



13.S2
ПРИВОД
РОЛЬСТАВНЕЙ



15.21
ДИММЕР
BLUETOOTH

Тип 13.22 многофункциональное реле Bluetooth.

Подходит для систем любого типа,

Множество функций.





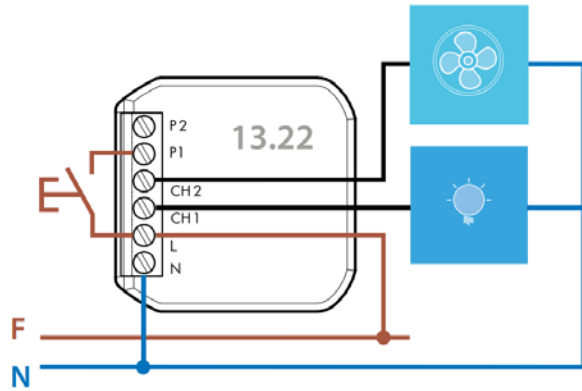
13.22

Одно реле для множества функций.

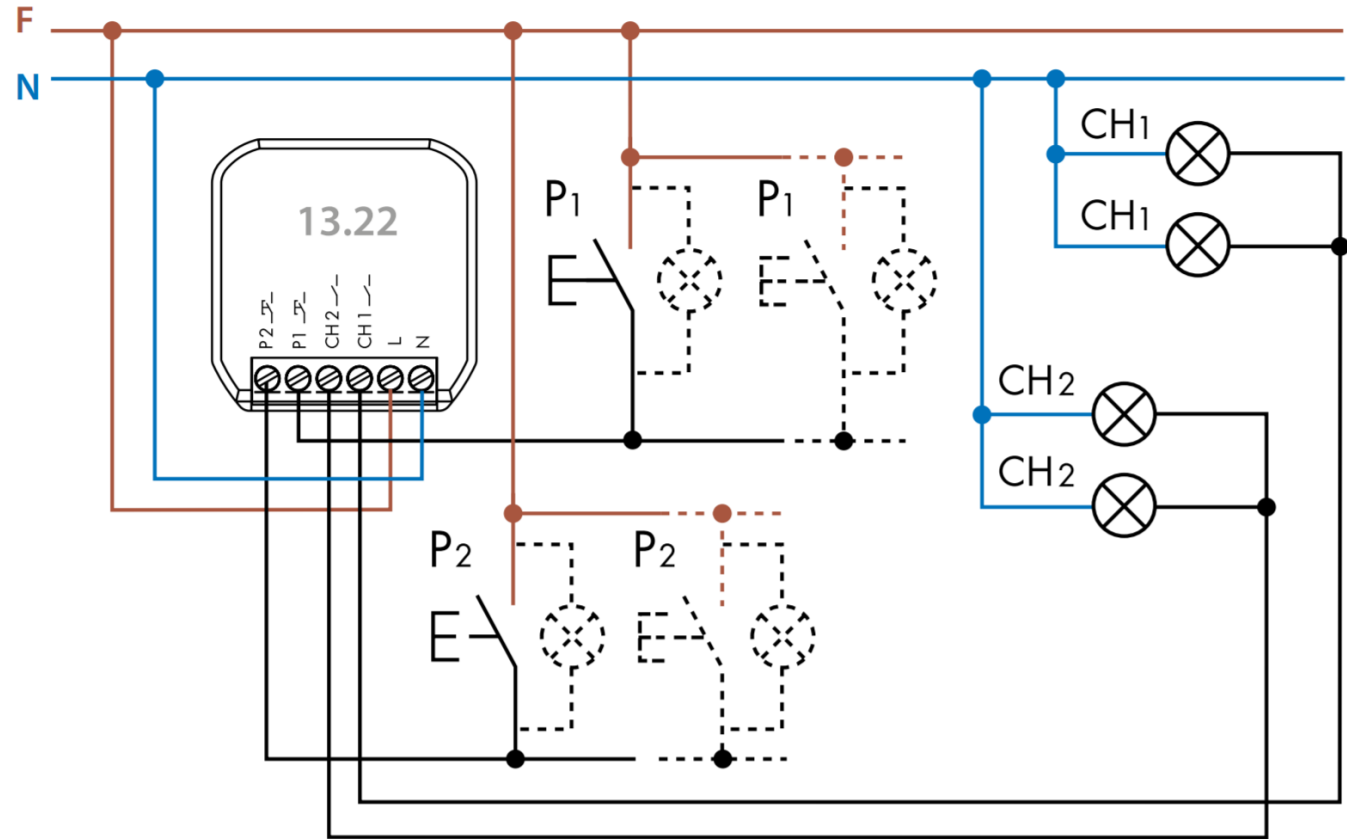
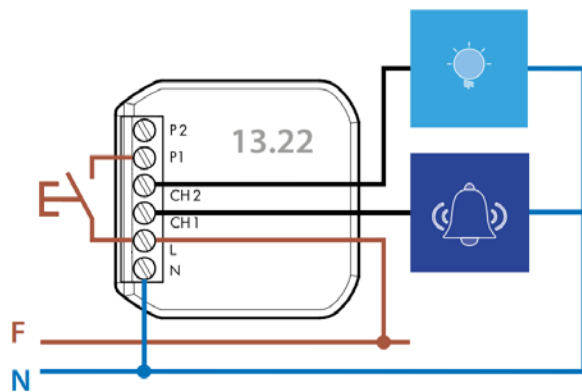
- 2 канала
- 21 функция
- 2 выхода NO 6 А - 230В АС
- 2 входа для проводных кнопок
- До 5 кнопок с подсветкой
- Напряжение питания 230 В АС
- Дальность действия около 10 метров

Тип 13.22 многофункциональное реле

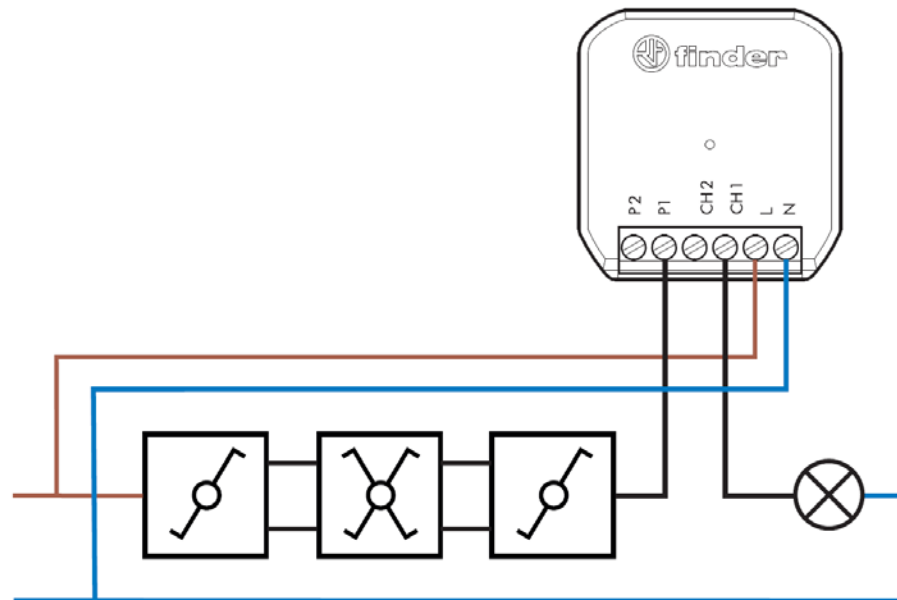
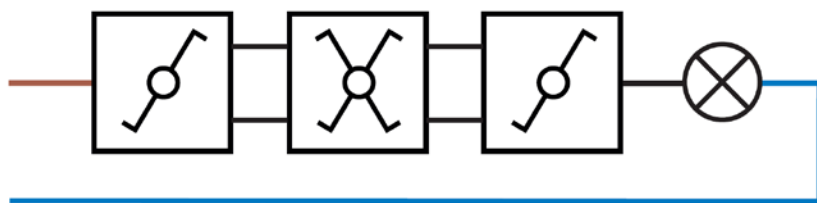
Funzione VB - Ventilatore bagno + Luce



Funzione CP - Campanello + Luce



Пример



Традиционная система

Становится SMART с 13.22

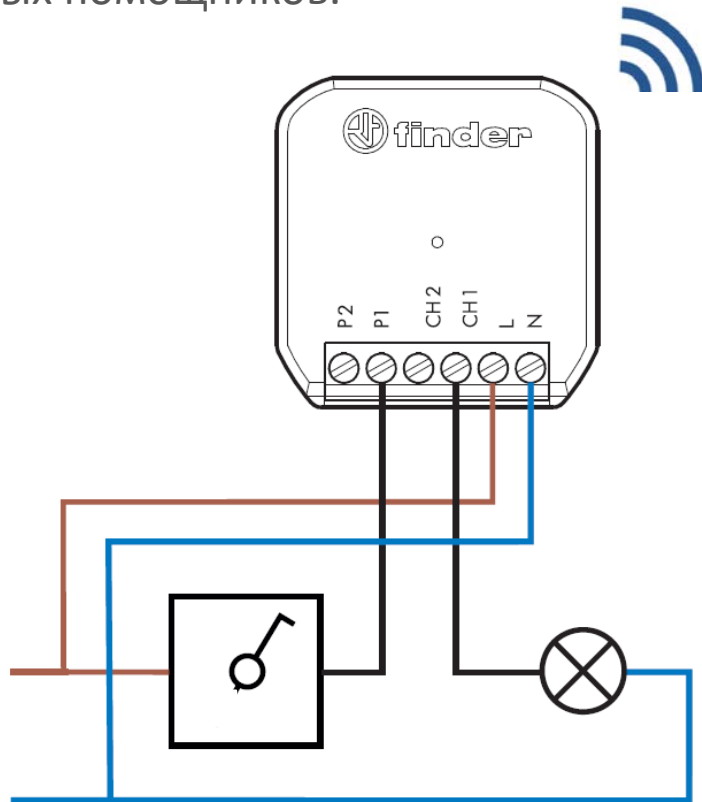
R1a: Шаговое реле (управление выключателем)

Пример

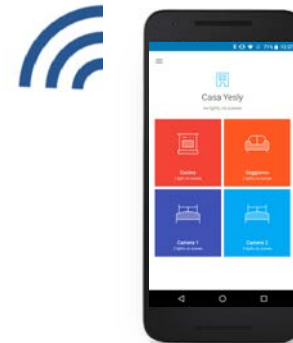


Система SMART с 13.22

Через шлюз можно управлять традиционной схемой включения светильников с помощью беспроводных кнопок, смартфонов или голосовых помощников.



Беспроводные кнопки



Смартфон



Голосовые помощники
**Нужен шлюз*

Тип 13.S2. Привод рольставней Единое устройство для автоматизации рольставней.





13.S2

Разумный способ управления жалюзи.

- 2 канала
- 2 реле с контактами NO 6A (230 В AC)
- 2 входа для проводных кнопок
- Напряжение питания 230 В AC
- Дальность действия около 10 метров

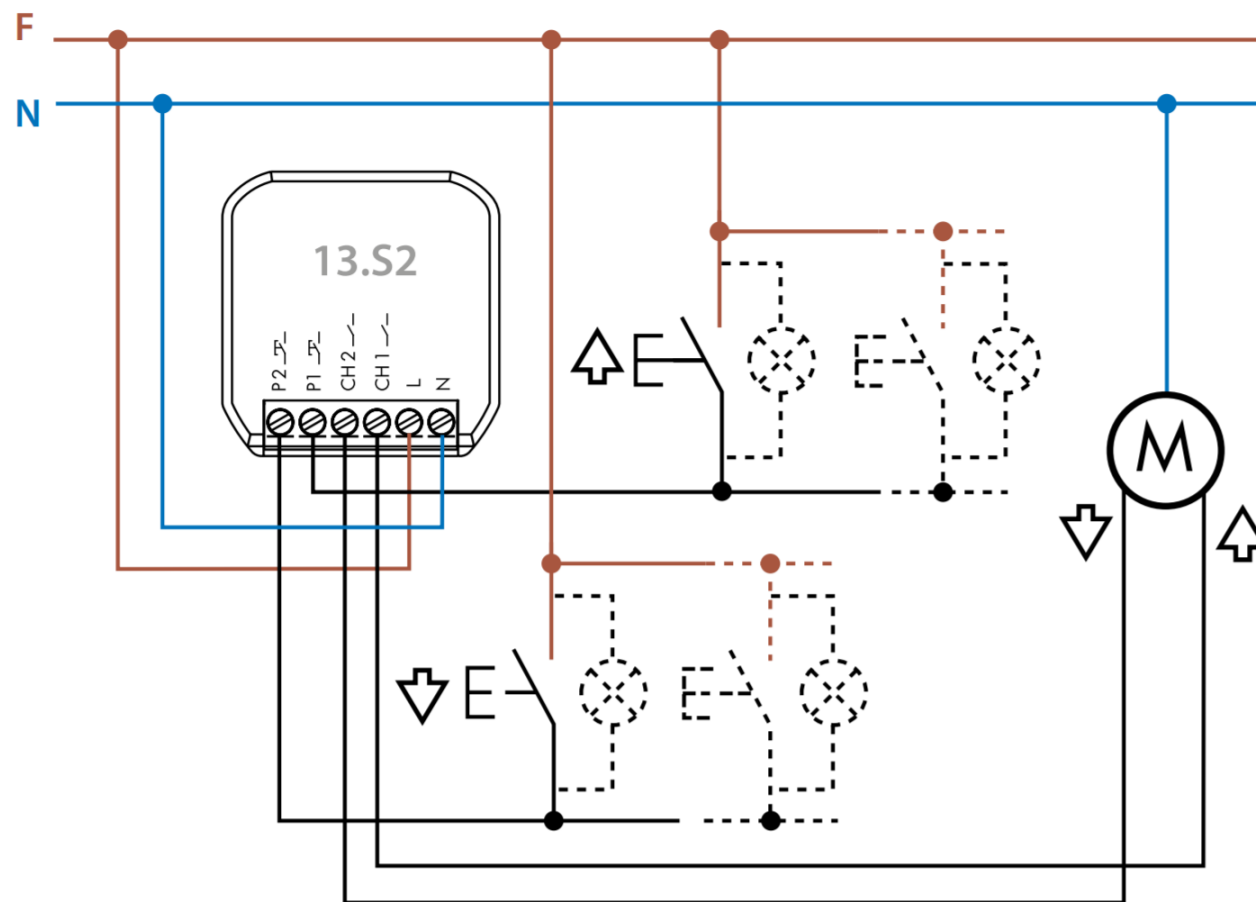
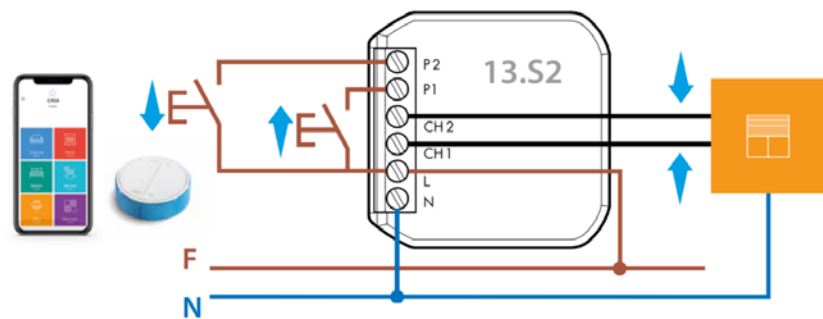


Тип 13.S2 – Привод рольставней

Funzione TP - Tapparelle

Ch1-P1: salita

Ch2-P2: discesa



Диммер Bluetooth 15.21.8.230 с технологией фазовой отсечки

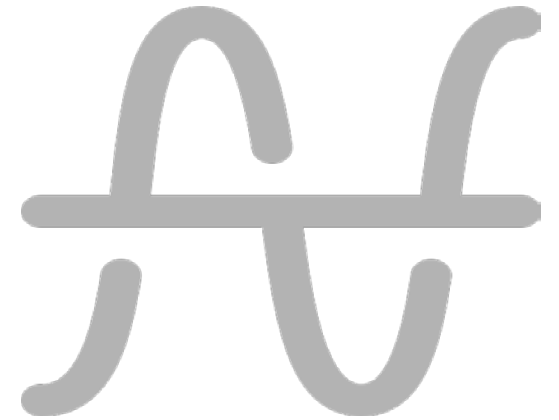


Что такое фазовая отсечка?

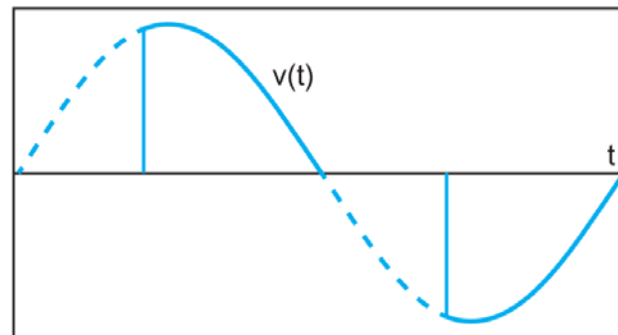
Частичная отсечка полуволны для уменьшения интенсивности света.

По переднему фронту: восходящая фазовая отсечка

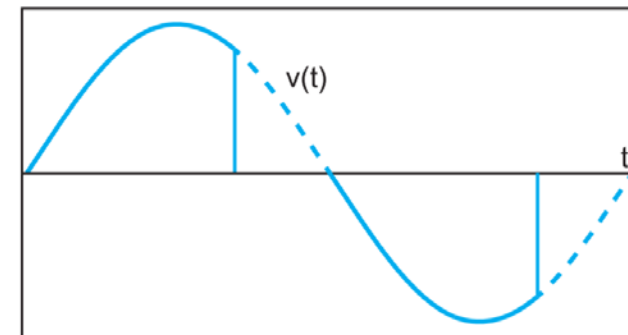
По заднему фронту: нисходящая фазовая отсечка



Leading edge dimming



Trailing edge dimming



15.21.8.230

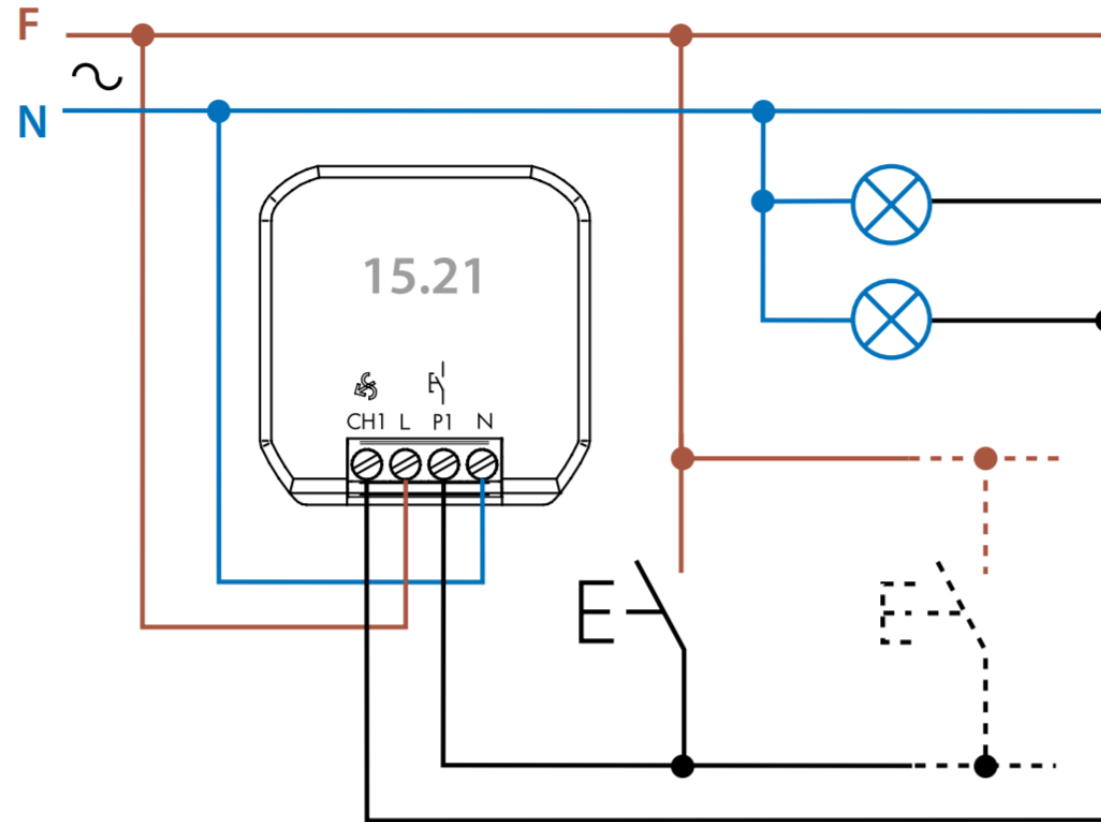
Диммер с автоматической настройкой

- 1 выход - 150 Вт LED, 300 Вт галоген
- 7 функций
- Функция автоматической настройкой метода диммирования: по переднему фронту или по заднему фронту
- 1 вход для проводной кнопки
- Защита от перегрева и короткого замыкания
- Напряжение питания 230 В AC
- Дальность действия около 10 метров



Тип нагрузки	Функция	Фазовая отсечка	График регулирования
LED  	1	TE по заднему фронту	
	2	LE по переднему фронту	
LED	3	TE по заднему фронту	
	4	LE по переднему фронту	
	5	TE по заднему фронту	
	6	LE по переднему фронту	
	7	LE по переднему фронту	
AUTO	Автоматически		

Тип15.21 – Диммер



Controllo
luminosità



Controllo luci



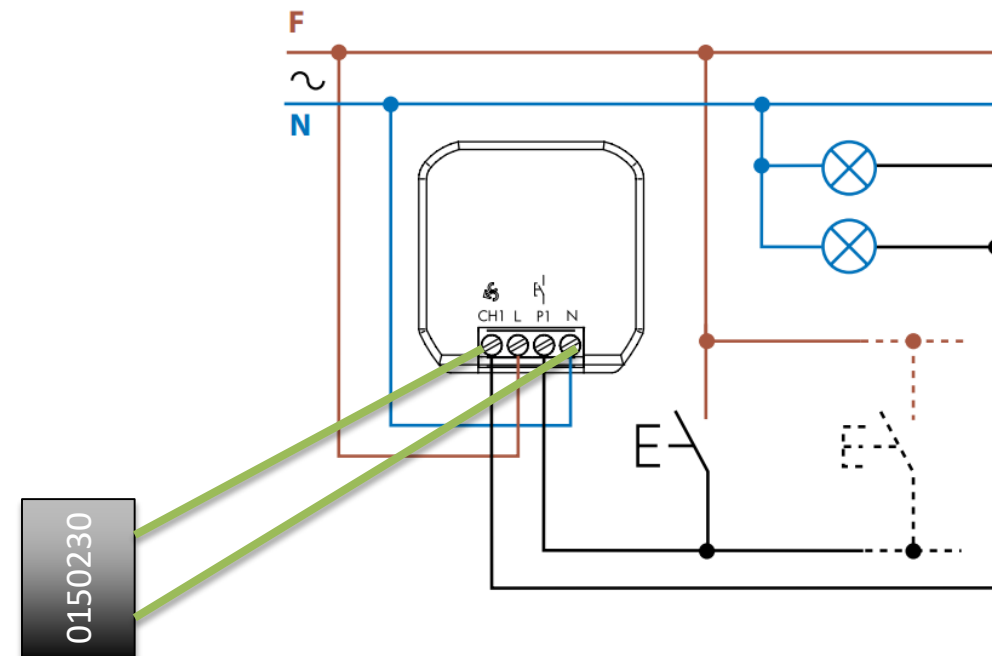
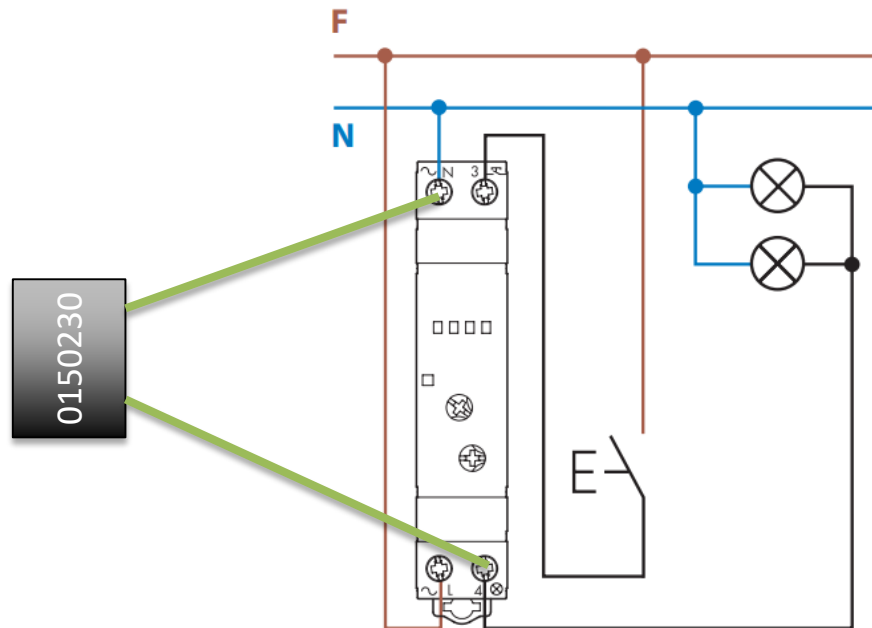
Funzione
Soft Start

Тип 0150230 - модуль подавления остаточного тока

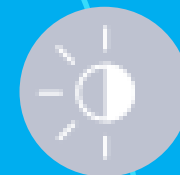


Модуль 0150230 поглощает остаточный ток на светодиодных лампах, когда при выключенном диммере лампы не выключаются полностью, а остаются включенными на минимальном уровне.

Установите модуль между выходом диммера и нейтралью, параллельно лампам.



Диммер Bluetooth 15.21.9.024 С технологией ШИМ (PWM)

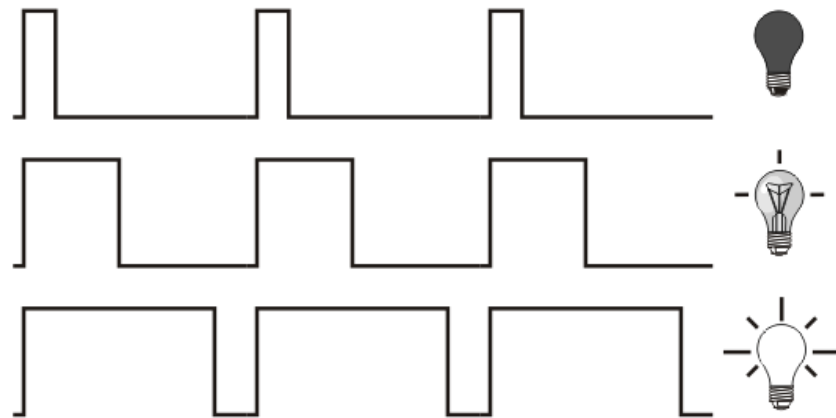


Что такое ШИМ (PWM)?

Широтно-импульсная модуляция.

Напряжение не меняется, но модулируется импульсами.

Результат - меньшая выходная мощность.

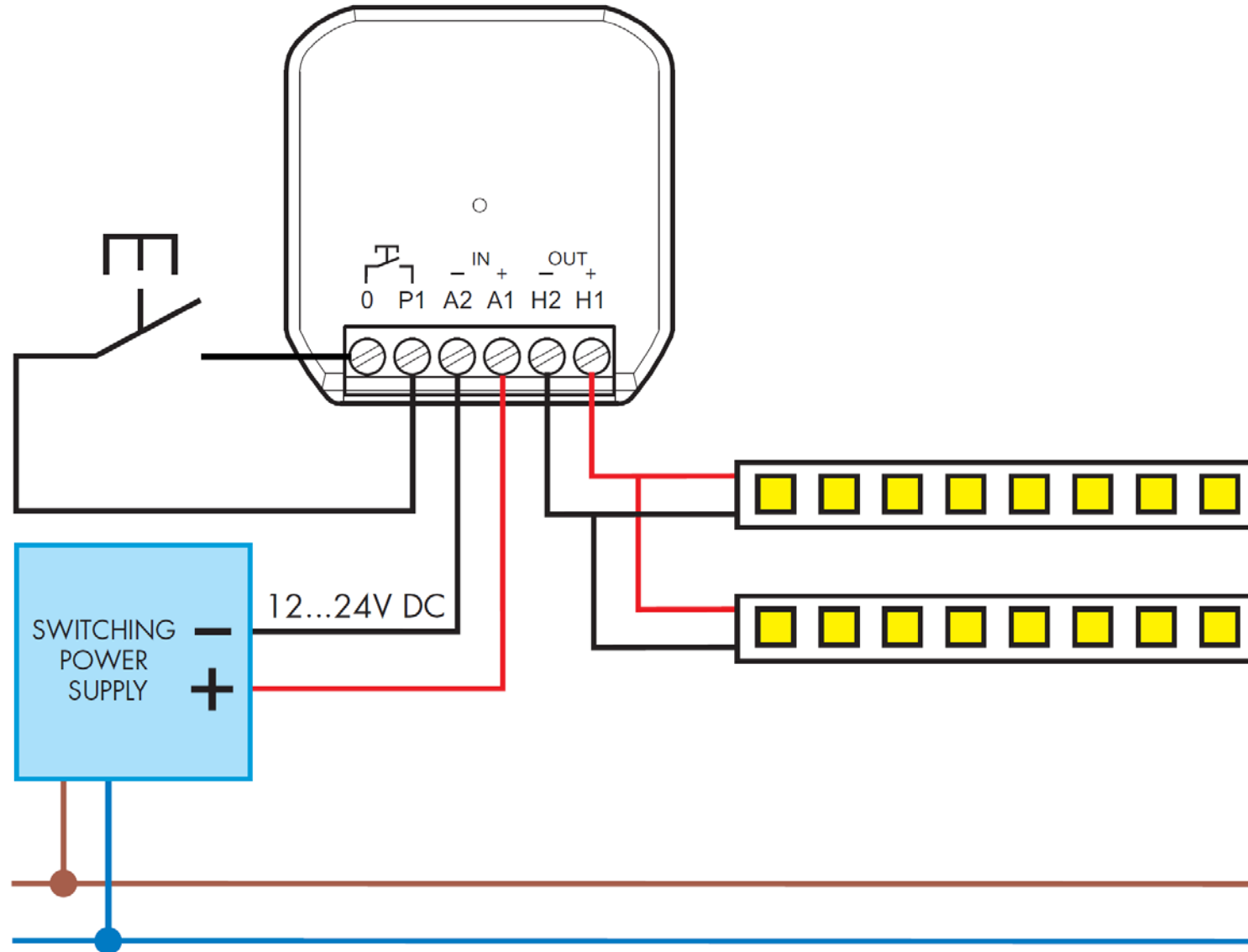


15.21.9.024

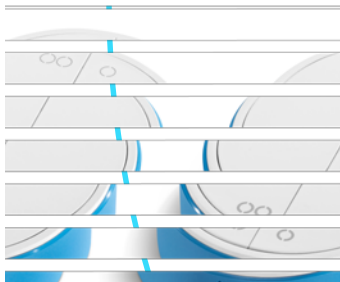
Диммер ШИМ (PWM)

- 1 выход 8А 12В/24В DC
- технология ШИМ
- 1 вход для проводной кнопки
- Защита от перегрева и короткого замыкания
- Напряжение питания 12В/24В DC
- Дальность действия около 10 метров





YESLY Аксессуары



BEYON
BLUETOOTH
кнопка



013.B9
BLUETOOTH
кнопка



1Y.E8
1Y.EU
Усилитель
сигнала

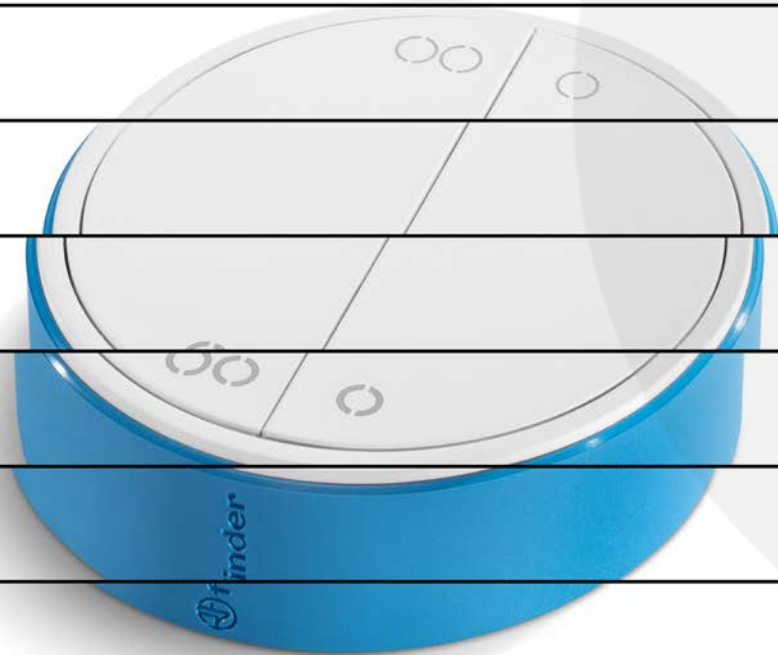


1Y.P2
YESLY 2
входной
интерфейс



1Y.GU
YESLY
ШЛЮЗ

BEYON



BEYON, Кнопки Bluetooth

Без батареек.

Без подзарядки.

Поместите кнопку там, где вы
хотите.

КНОПКИ BLUETOOTH

BEYON



Инновационная беспроводная кнопка, позволяющая управлять устройствами системы YESLY.

С помощью кнопки можно включать, выключать или регулировать освещение, управлять электрическими жалюзи и т.д.

Кнопки можно настроить для активации СЦЕНАРИЕВ.

Кнопки с 2 или 4 каналами.

BEYON



MAGNET



Традиционные беспроводные кнопки



- Беспроводная кнопка с 2 или 4 каналами
- Можно установить на монтажной коробке Ø60 мм или закрепить на стене.
- С помощью двустороннего скотча кнопку можно закрепить на стенах из кирпичной кладки, стекле, зеркалах и т.д.

Тип 1Y.P2. Интерфейс 2 входа.
Управление устройствами YESLY с любой
кнопки или переключателя
интеллектуальным способом.



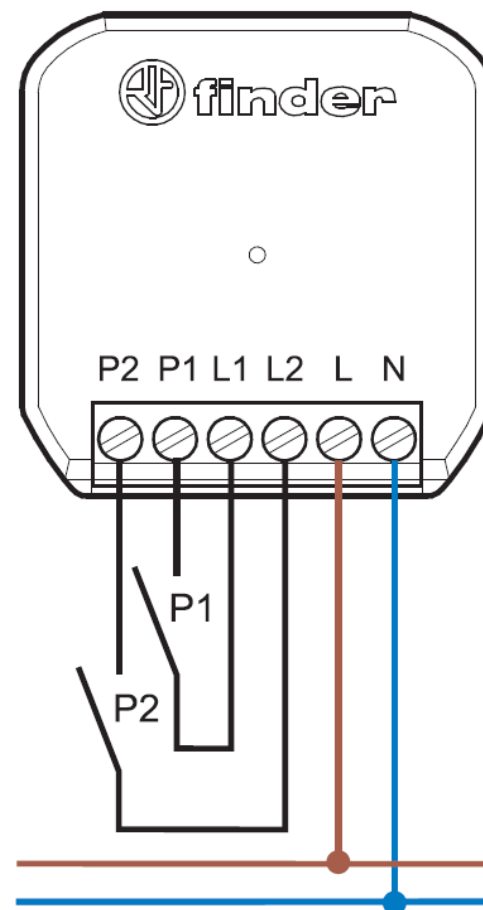
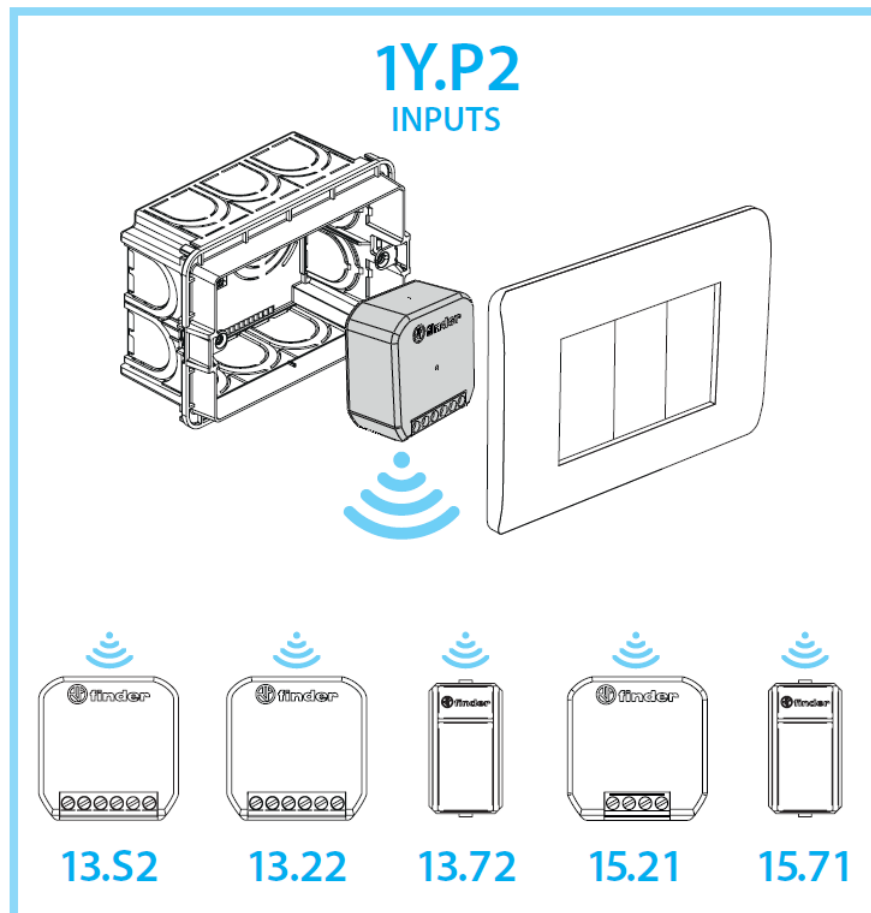
1Y.P2

Сделайте каждый выключатель
«умным»

- 2 входных канала (P1 и P2)
- Управление устройствами Yesly, с традиционными кнопками или переключателями, например, используя уже установленные кнопки
- Совместимость с кнопками с подсветкой (максимум 5 кнопок)
- Напряжение питания 230 В AC
- Радиус действия около 10 метров

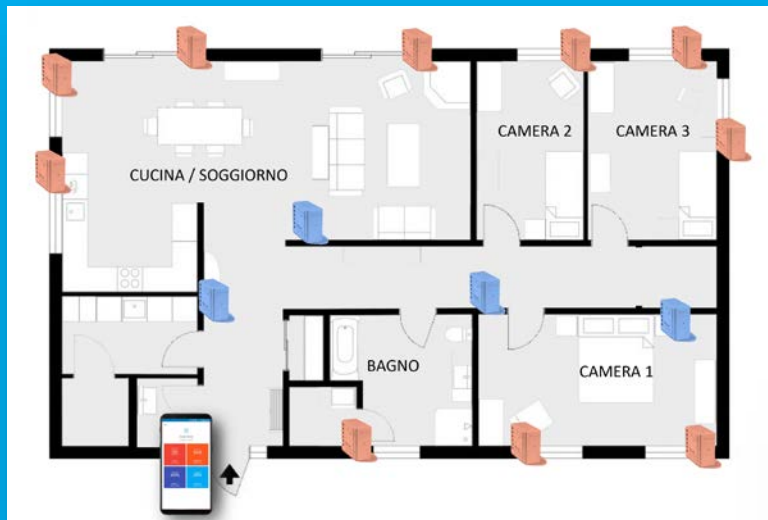


Yesly Входной интерфейс, 2 канала

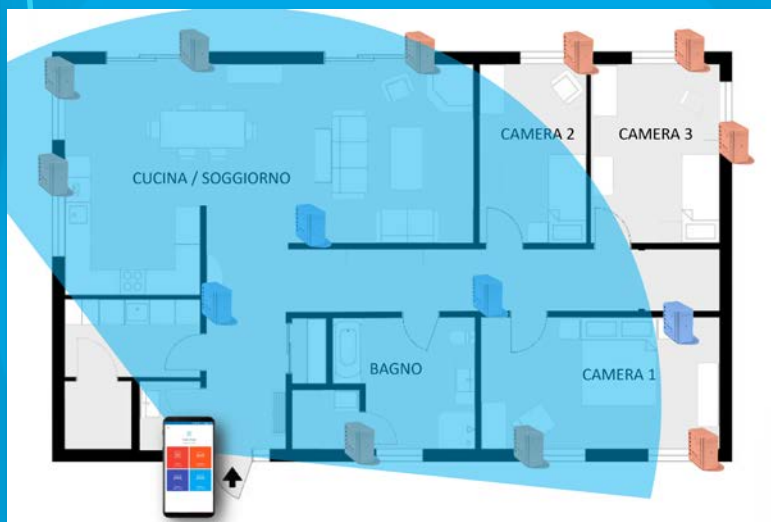


Усилители радиосигнала.
Охватывают всю систему.





Усилитель сигнала позволяет увеличить дальность передачи данных и используется в тех случаях, когда беспроводные кнопки или смартфоны не могут установить связь с устройствами Yesly из-за расстояния.



Это устройства типа plug and play, поскольку они не нуждаются в конфигурации.

1Y.E8

Усилитель сигнала для установки в монтажную коробку

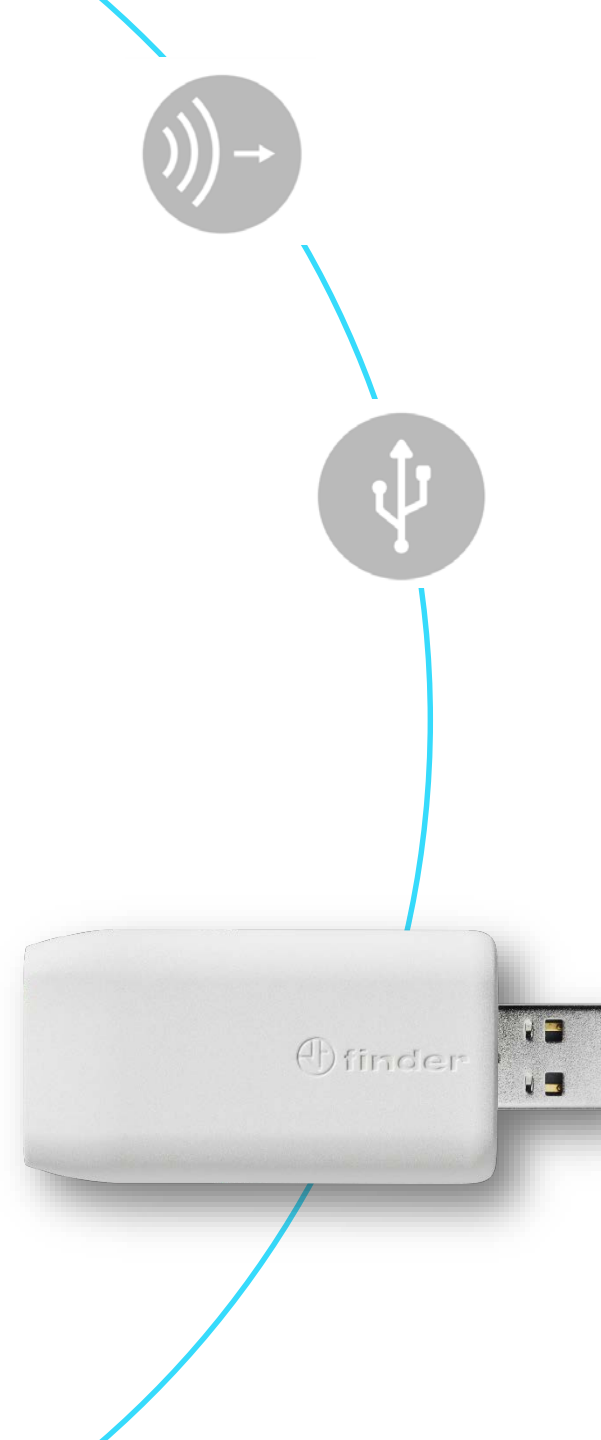
- Plug and play
- Дальность передачи: 10 метров в свободном поле и без препятствий.
- Дальность передачи может изменяться в зависимости от конструкции здания.
- Настенный монтаж
- Напряжение питания 230 В AC




1Y.EU

Усилитель сигнала USB

- Plug and play
- Дальность передачи: 10 метров в свободном поле и без препятствий.
- Дальность передачи может изменяться в зависимости от конструкции здания.
- Питание от USB





Из одной
комнаты в целый
мир.

1Y.GU

Шлюз

- Управляйте тем, что вам нужно, удаленно или голосом
- Система подключается через сеть WiFi 2,4 ГГц домашнего маршрутизатора.
- В случае отсутствия Интернета система продолжит работать в режиме подключения через Bluetooth.
- Питание от Micro USB
- Около 10 метров в свободном диапазоне





С помощью шлюза вы
можете управлять
своей системой YESLY
из любого места



Говорит со
всем светом.



works with the
Google Assistant



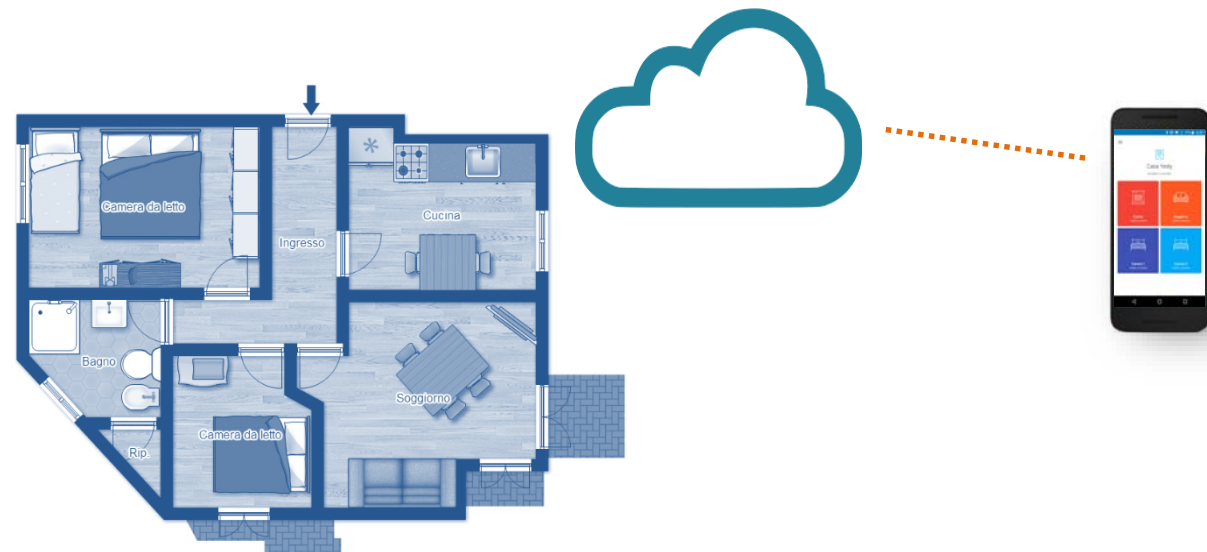
WORKS WITH
amazon alexa

Шлюз Yesly



Это устройство, которое обеспечивает связь и обмен данными между двумя или более устройствами с различными протоколами.

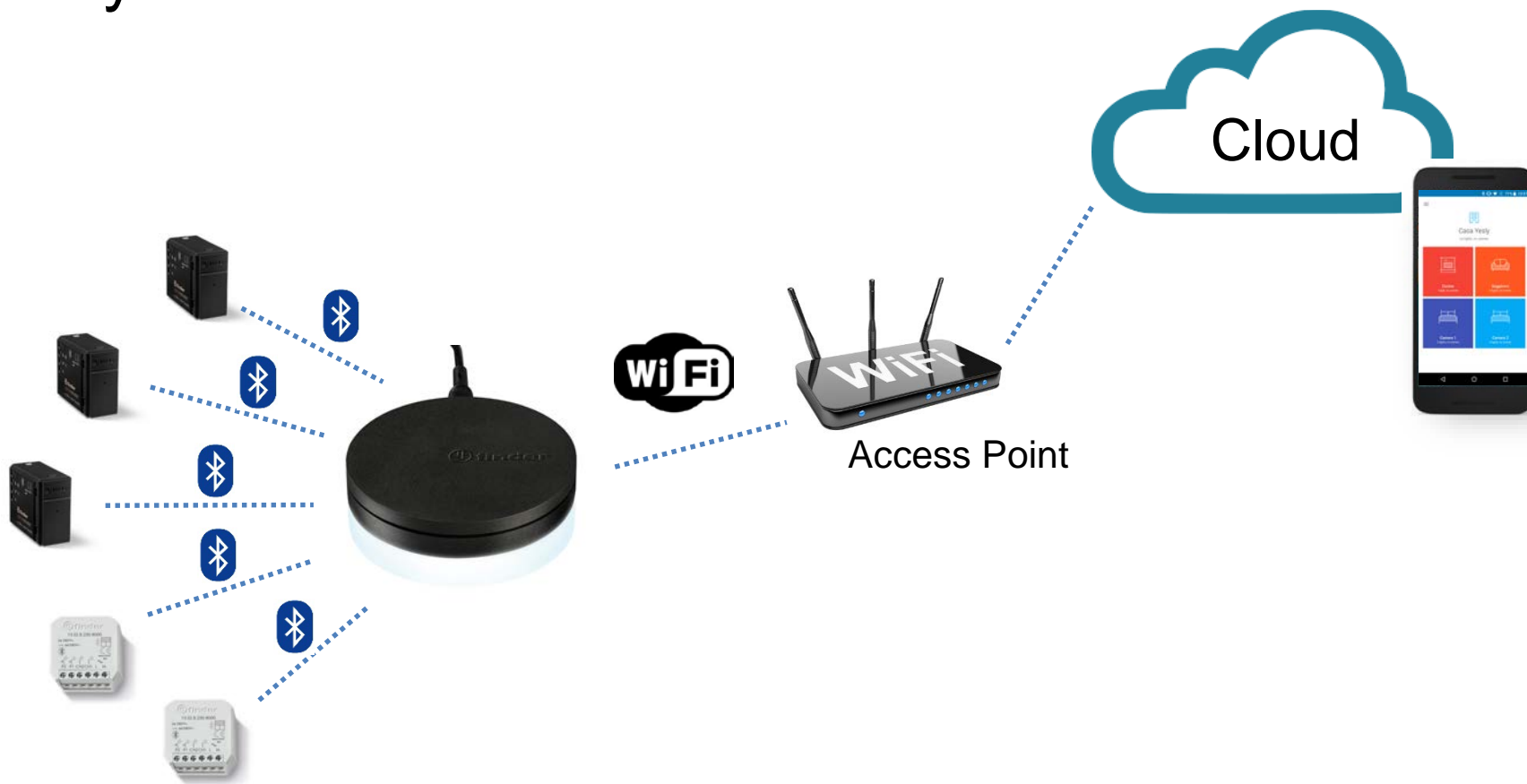
Шлюз соединяет сеть Bluetooth Yesly с Интернетом.



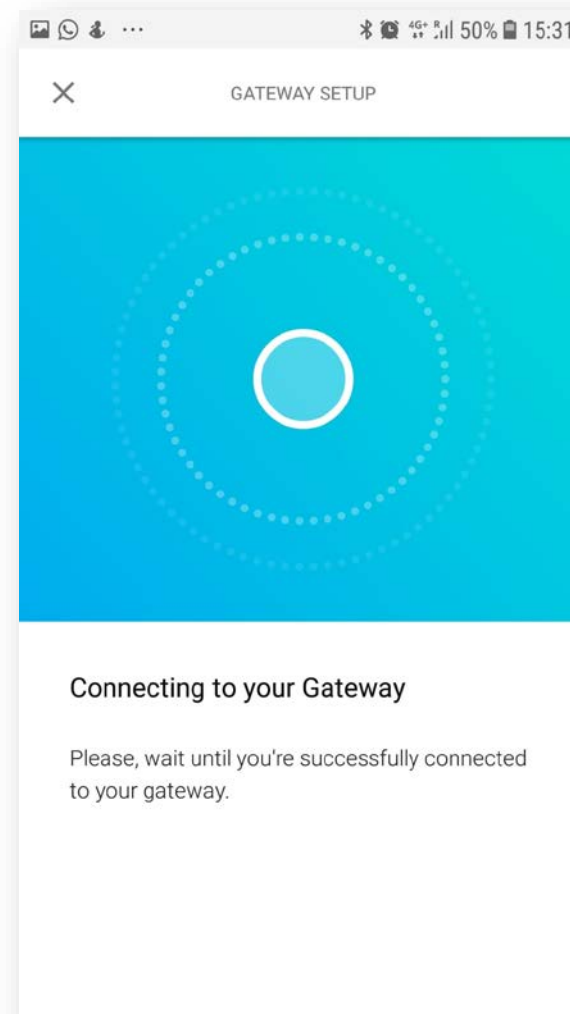
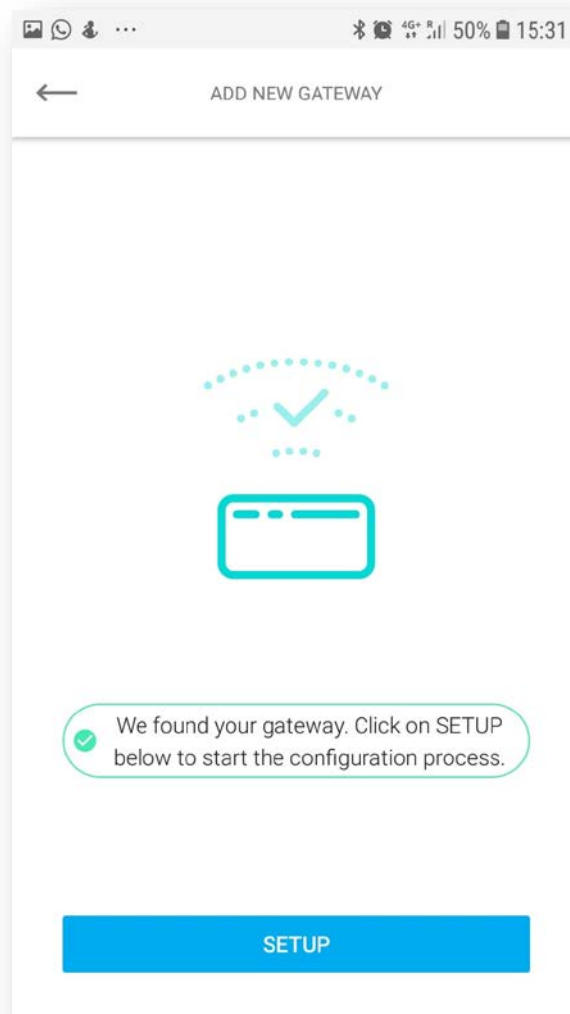
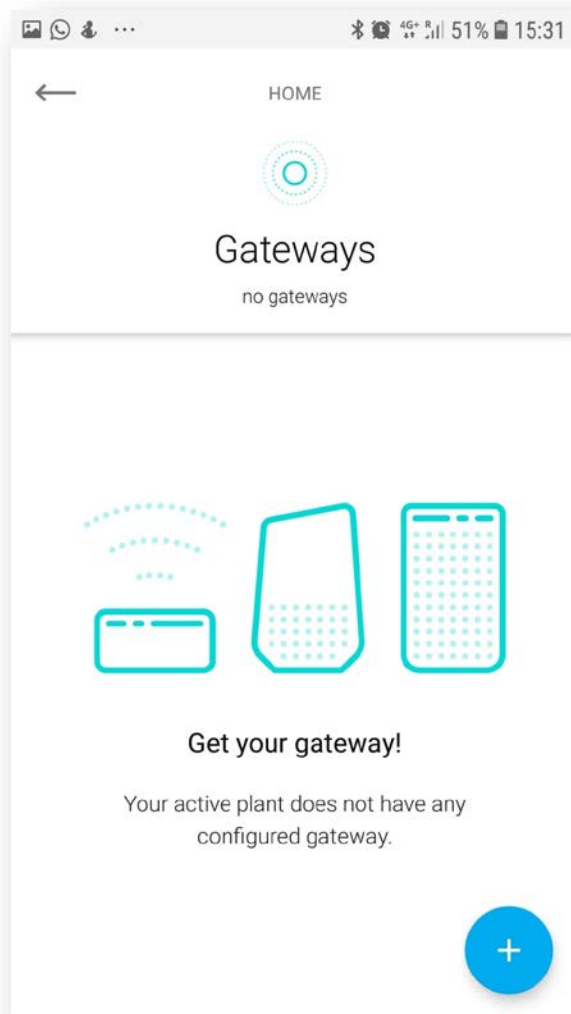
Шлюз Yesly



Шлюз подключается через сеть WiFi 2,4 ГГц к домашней точке доступа



Настройка шлюза

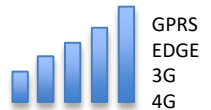


Настройка шлюза



Теперь YESLY можно управлять с помощью смартфона, где бы вы ни находились.

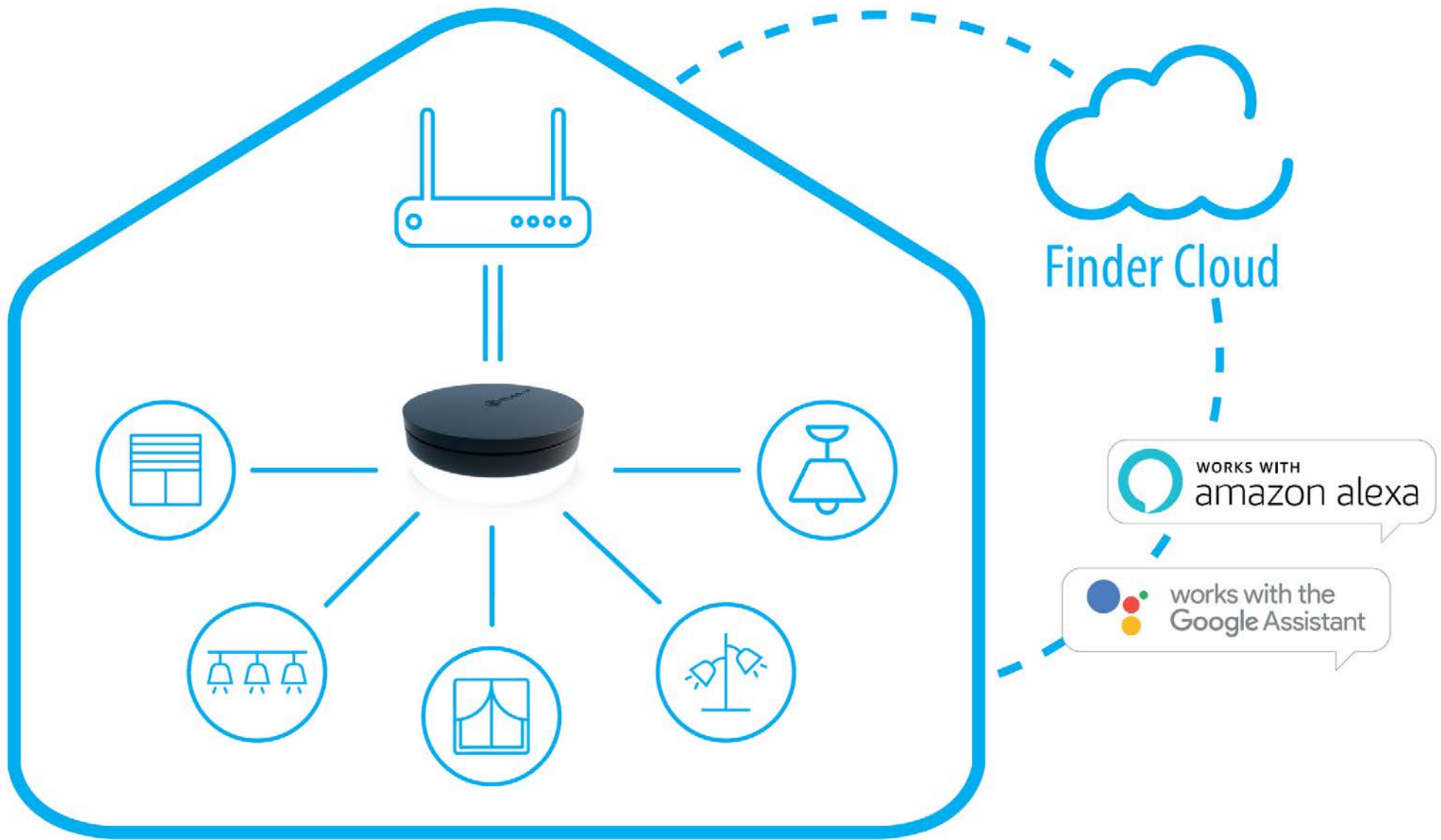
- Подключение WIFI или приоритет передачи данных
- Bluetooth-соединение



В случае отсутствия подключения к интернету, установка будет продолжать работать благодаря Bluetooth.



YESLY



A 3D maze rendered in a light blue color, set against a darker blue background. A path of light blue blocks leads from the top-left towards the bottom-right. A large white circle is centered over the maze. A thin light blue line with two small circular markers forms a partial circle around the maze.

YESLY

ПРОСТОТА.
ДОСТУПНО ДЛЯ
ВСЕХ



YESLY

КОМФОРТ.
ВСЕ, ЧТО ВАМ НУЖНО, В
НУЖНОЕ ВРЕМЯ.



YESLY

БЕЗОПАСНОСТЬ.
ОБЕРЕГАЙТЕ ТО, ЧТО
ВАМ ДОРОГО.



YESLY

МАСШТАБИРУЕМОСТЬ.
*ОТ САМОЙ ПРОСТОЙ ДО
ПРОДВИНУТОЙ СИСТЕМЫ.*



СПАСИБО ЗА ВНИМАНИЕ

