



КАТАЛОГ FINDER
Приборы для управления освещением
ноябрь – 2023



ПРОДУКЦИЯ И РЕШЕНИЯ

Панели управления,
промышленная
автоматизация и
промышленное применение

Промышленные реле

Программируемые Логические Реле

PCB реле

Твердотельные реле

Контрольные реле

УЗИП

Реле безопасности (SIL)

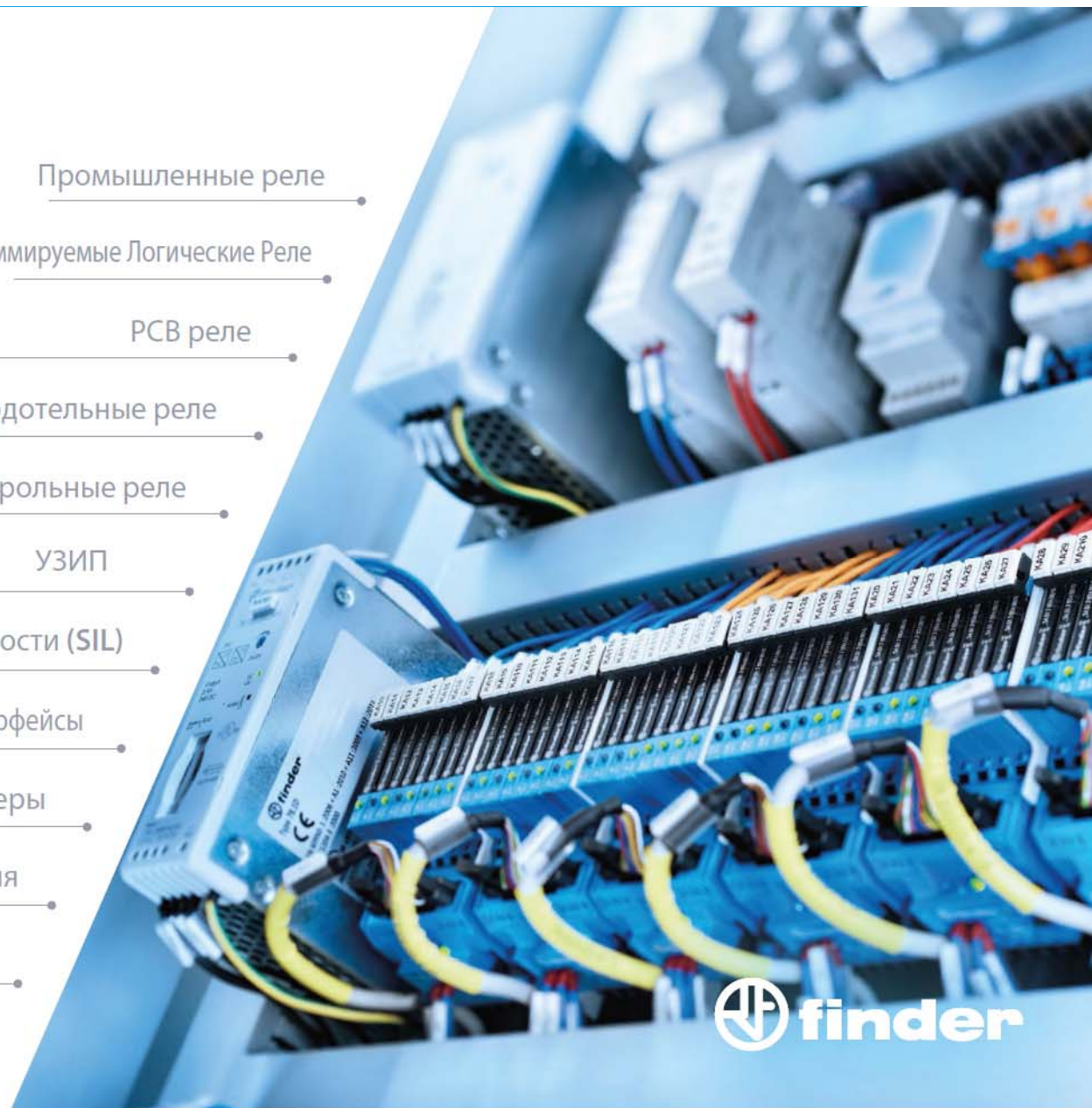
Модульные релейные интерфейсы

Таймеры

Источники питания

Промышленное терморегулирование

Аксессуары для электрических щитов



 **finder**

ПРОДУКЦИЯ И РЕШЕНИЯ

Электрические системы
для жилых,
коммерческих
помещений
и умных домов

YESLY - умный дом

Комнатные термостаты

KNX - автоматизация зданий

Диммеры

Детекторы движения

Модульные контакторы

Аварийное освещение

Реле времени

Лестничные таймеры

Фотореле

Шаговые реле



 **finder**

Приборы для управления освещением :

- Модульные контакторы
- Шаговые реле
- Фотореле
- Реле времени
- Детекторы движения
- Диммеры
- Электронные (твердотельные) реле
- Продукция KNX
- Система Умный Дом YESLY

Модульные контакторы



22 серия – Модульные контакторы

Модульные контакторы Finder 22 серии могут коммутировать высокую мощность для широкого диапазона электрических систем, оборудования, и устройства. Их часто выбирают для установки в гостиничных номерах и каютах на круизных судах или для управления резистивными и индуктивными нагрузками, такими как электродвигатели, насосы и вентиляторы.



- 2 или 4 контакта 25, 40 и 63 А
- Зазор контакта NO ≥ 3 мм, двойное размыкание
- Комбинации контактов NO и NC
- Бесшумная катушка AC/DC (со встроенным защитным варистором)
- Механический и светодиодный индикатор в стандартной комплектации
- Версии с переключателем Авто-Вкл-Вкл
- Версии с контактами AgNi и AgSnO₂
- Имеются модули доп. контактов (1 NO + 1 NC и 2 NO)
- Монтаж на рейку 35мм (EN 60715)



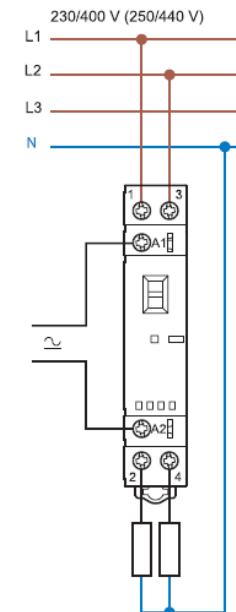
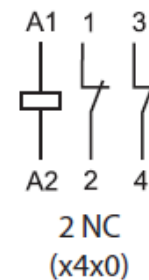
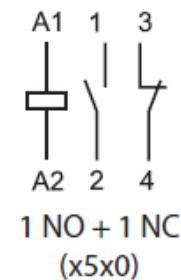
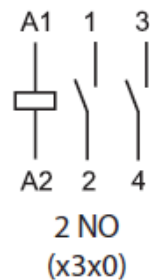
Модульные контакторы



Модульные контакторы 25А (2 группы контактов)

Варианты исполнения:

- 2NO или 1NO + 1NC или 2NC, 25 А 250 V AC
- Катушки 12; 24; 48; 60; 120; 230 V AC/DC
- Переключатель Р-О-А (опция)
- Для монтажа на рейку 35мм (EN 60715)



Доп.контакты:

Тип 022.33

Тип 022.35



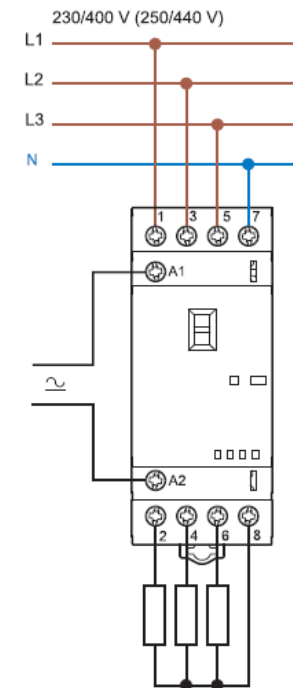
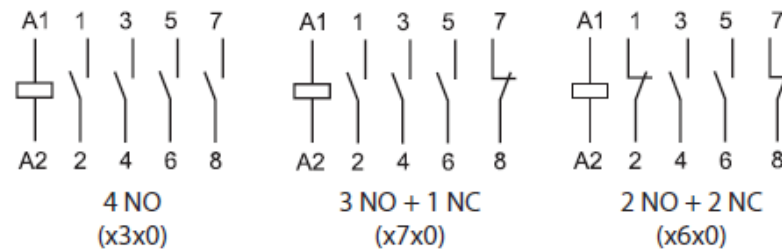
Модульные контакторы



Модульные контакторы 25А (4 группы контактов)

Варианты исполнения:

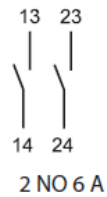
- 4NO или 3NO + 1NC или 2NO + 2NC, 25 А 250 V AC
- Катушки 12; 24; 48; 60; 120; 230 V AC/DC
- Переключатель Р-О-А (опция)
- Для монтажа на рейку 35мм (EN 60715)



Доп.контакты:

Тип 022.33

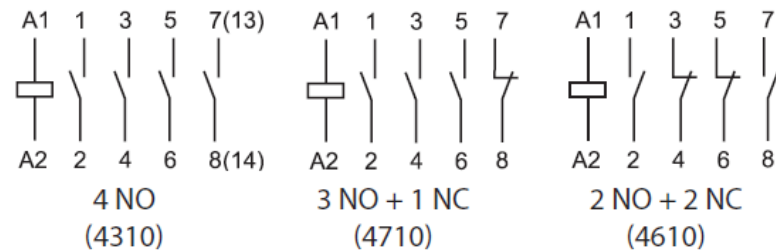
Тип 022.35



Модульные контакторы



Модульные контакторы 40А, 63А (4 группы контактов)

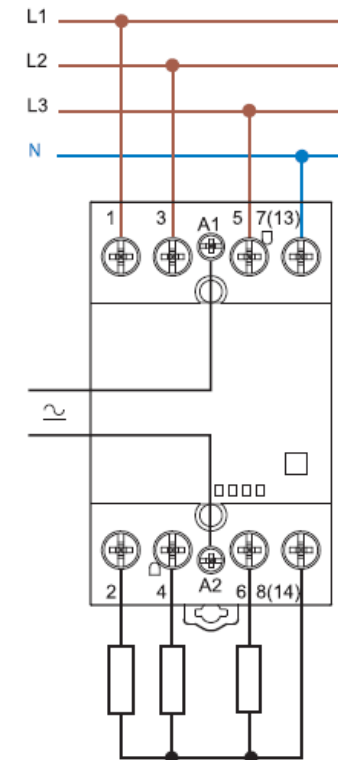
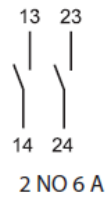


- 4 NO или 3NO + 1NC или 2NO + 2NC
- Катушки AC или DC
- Для монтажа на рейку 35мм (EN 60715)

Доп.контакты:

Тип 022.63

Тип 022.65



Электромеханические шаговые реле



Электромеханические шаговые реле

Реле Finder 20, 26 и 27 серий представляют собой различные версии первого реле которое было запатентовано и выпускалось компанией с 1954 года: электромеханическое шаговые реле. С тех пор, электромеханические шаговые реле стали синонимом Finder, надежно и эффектно демонстрирующие качество нашей продукции. Шаговые реле Finder – это совершенные приборы для любой осветительной установки..

20 серия



- 1 или 2 контакта 16 А
- Ширина 17.4 мм
- Кнопка тест и механический индикатор
- Выбор из 7 последовательностей переключений
- Катушки AC и DC
- Возможность подключить кнопки с подсветкой при помощи модуля 026.00
- Монтаж на реку 35мм (EN 60715)

26 серия



- 1 или 2 контакта 10 А
- Выбор из 6 последовательностей переключений
- Катушки AC (DC с модулем 026.9.0xx)
- Возможность подключить кнопки с подсветкой при помощи модуля 026.00
- Монтаж на поверхность

27 серия



- 1 или 2 контакта 10 А
- Выбор из 3 последовательностей переключений
- Катушки AC
- Возможность подключить кнопки с подсветкой при помощи модуля 027.00
- Монтаж на поверхность
- Итальянский патент



Традиционная схема включения освещения в жилых комнатах и общественных зонах

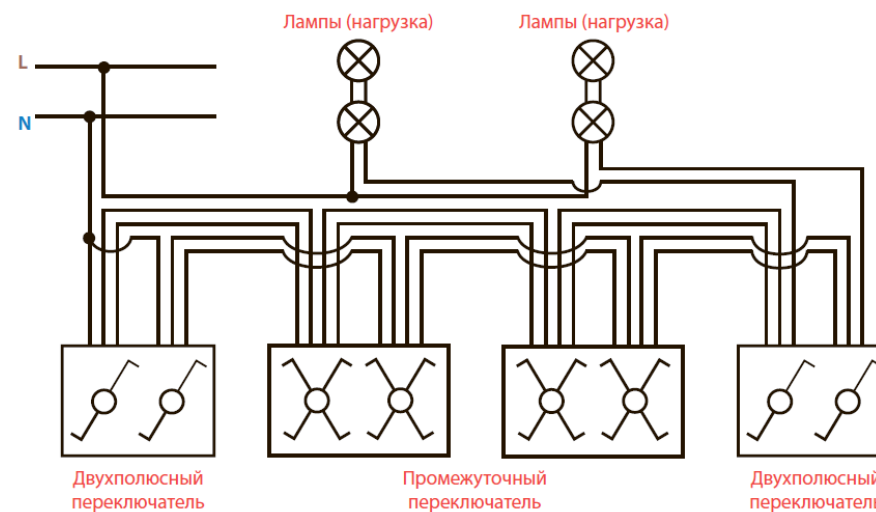
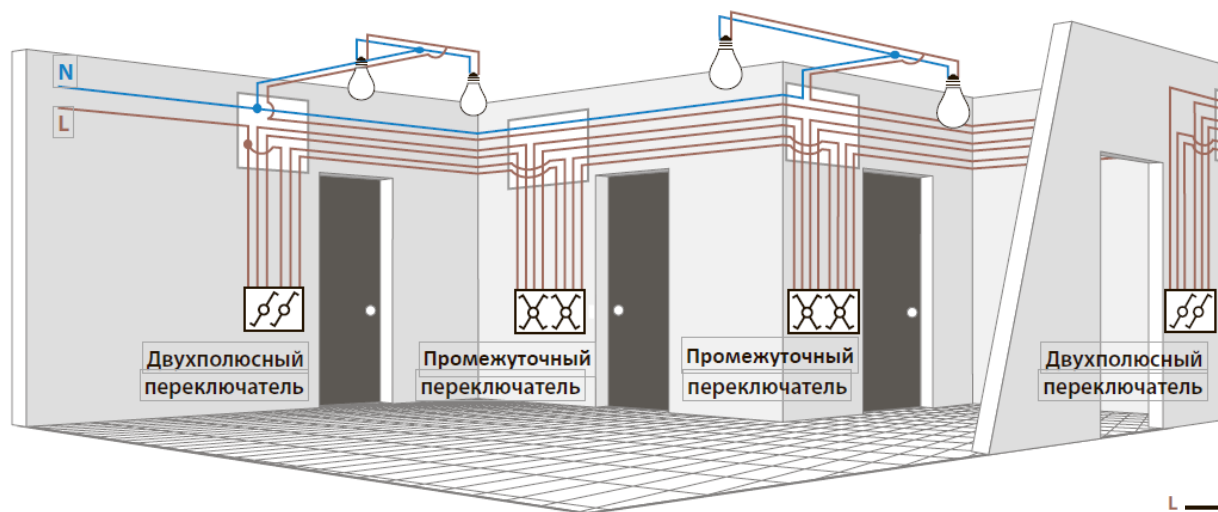
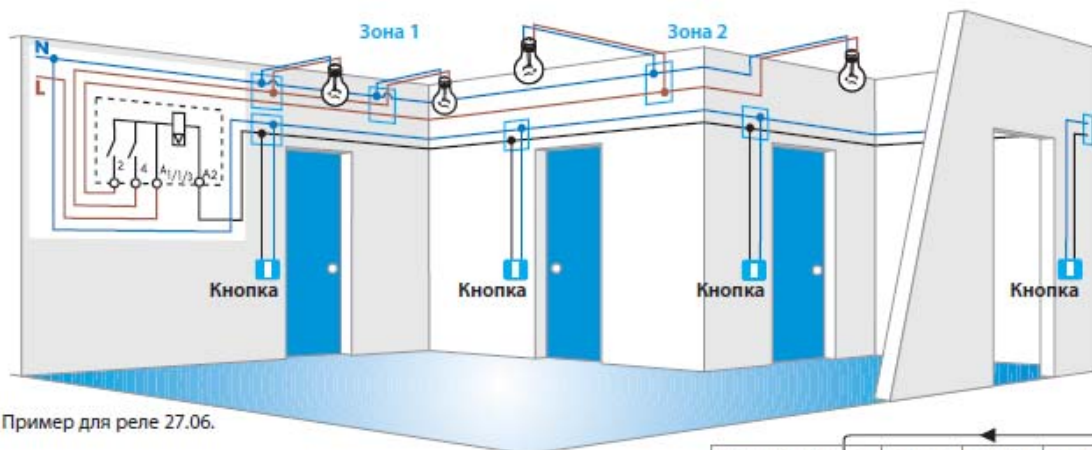
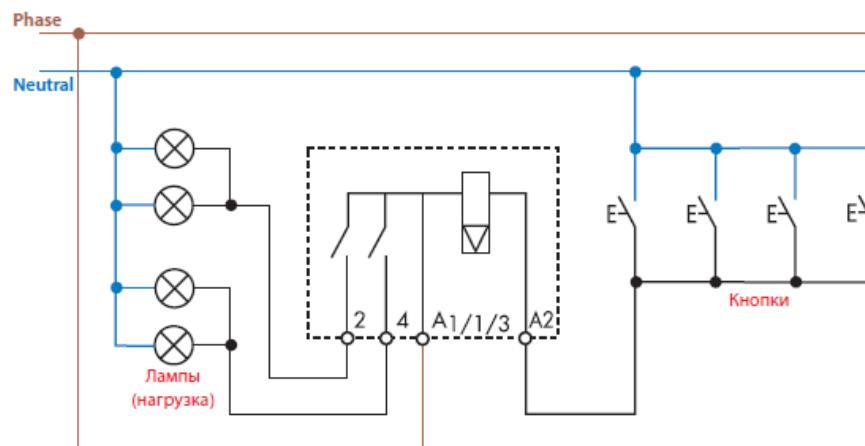


Схема включения освещения с применением шагового реле



Освещение	Шар 1	Шар 2	Шар 3
Зона 1	ВЫКЛ	ВЫКЛ	ВКЛ
Зона 2	ВЫКЛ	ВКЛ	ВКЛ



20 серия - Модульные шаговые реле



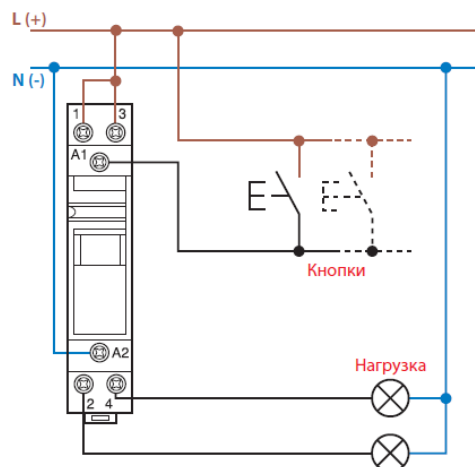
- Тип 20.21
- 1 NO, 16 A 250 V AC
 - Напряжение питания: AC или DC

Тип	Количество шагов	Последов.	
		1°	2°
20.21	2		



- Типы 20.22/23/24/26/27/28
- 2 NO, 16 A 250 V AC
 - 1 NO + 1 NC, 16 A 250 V AC (только 20.23)
 - Напряжение питания: AC или DC

Тип	Количество шагов	Последовательность			
		1°	2°	3°	4°
20.22	2				
20.23	2				
20.24	4				
20.26	3				
20.27	3				
20.28	4				



Электронные шаговые реле



13 серия – Электронные шаговые реле

Электронные шаговые реле FINDER 13 серии работают тише чем классические электромеханические шаговые реле. Применяются для централизованного управления Вкл/Выкл одной кнопкой. Вызывные реле со сбросом (CALL + RESET) устанавливают в ванных комнатах, больницах и санаториях. Версии реле с электропитанием SELV применяются в помещениях с повышенной влажностью, например в бассейнах.



- Контакты 1 или 2 NO от 8 до 16 А
- Возможно 3- или 4-проводное подключение, с автоматическим определением типа подключения
- Коммутация при пересечении нуля
- Многофункциональные
- Реле со сбросом для централизованного управления одной кнопкой
- Версии реле с электропитанием SELV
- Вызывные реле со сбросом (CALL + RESET) устанавливают в ванных комнатах, больницах и гостиницах.
- Крепление на поверхность или на рейку 35мм

Фотореле

Фотореле Finder включают и выключают свет в зависимости от заданного уровня освещенности. Это энергоэффективный способ управления системами освещения, такими как уличные фонари.

Реле доступны в модульном исполнении для монтажа щите, шириной 1 или 2 модуля (11 серия) или для монтажа на стенах или на уличных фонарях (10 серия).

- Европейский патент «Нулевой гистерезис» для энергосбережения (по типу)
- Итальянский патент «Компенсация засветки»
Совместим с лампами накаливания с медленным запуском (до 10 минут)



10 серия



- Контакты 1NO и 2NO 12 и 16 А
- Настройка чувствительности от 1 до 80 лк (по типу)
- Версии с питанием 230 и 120 В АС (50/60 Гц)
- Задержка 15мин. ВКЛ / 30мин. ВЫКЛ
- Для монтажа на стенах или на уличных фонарях

11 серия



- Контакты 1NO и 2NO 12 и 16 А
- Настройка чувствительности от 1 до 1000 лк (по типу)
- Версии с питанием 24 В АС/DC или 230 и 120 В АС (50/60 Гц)
- Индикация состояния LED или LCD (по типу)
- Специальная версия с программируемым реле времени (для экономии энергии).
- Задержка 15мин. ВКЛ / 30мин. ВЫКЛ
- Монтаж на рейку 35мм (EN 60715)

Реле времени



12 серия – Реле времени

Электромеханические и электронные реле времени служат для задания расписаний включения света как для частных домов и квартир, так и для общественных зданий. От конфигурирования освещения садов и парков, до создания интегрированной инфраструктуры городского освещения.



ЭЛЕКТРОМЕХАНИЧЕСКИЕ РЕЛЕ ВРЕМЕНИ

- Суточная или недельная программа (согл. типа)
- 1 контакт 16 А
- Монтаж на рейку 35мм (EN 60715) или на поверхность



ЦИФРОВОЕ РЕЛЕ ВРЕМЕНИ

- Контакты 1СО или 2СО 16 А
- Суточная или недельная программа
- Функции ВКЛ, ВЫКЛ и ИМПУЛЬС
- Режим программирования “Classic” при помощи джостика,
- Режим программирования “Smart” с помощью смартфона с NFC
- Монтаж на рейку 35мм (EN 60715)



ЦИФРОВОЕ РЕЛЕ ВРЕМЕНИ ASTRO

- Контакты 1СО или 2СО 16 А
- Суточная или недельная программа
- Функции ВКЛ, ВЫКЛ и ИМПУЛЬС
- Астро: Расчет времени восхода/захода солнца по дате, времени и географическим координатам
- Режим программирования “Classic” при помощи джостика,
- Режим программирования “Smart” с помощью смартфона с NFC
- Монтаж на рейку 35мм (EN 60715)

Фотореле модульные 11 серия



Тип 11.42

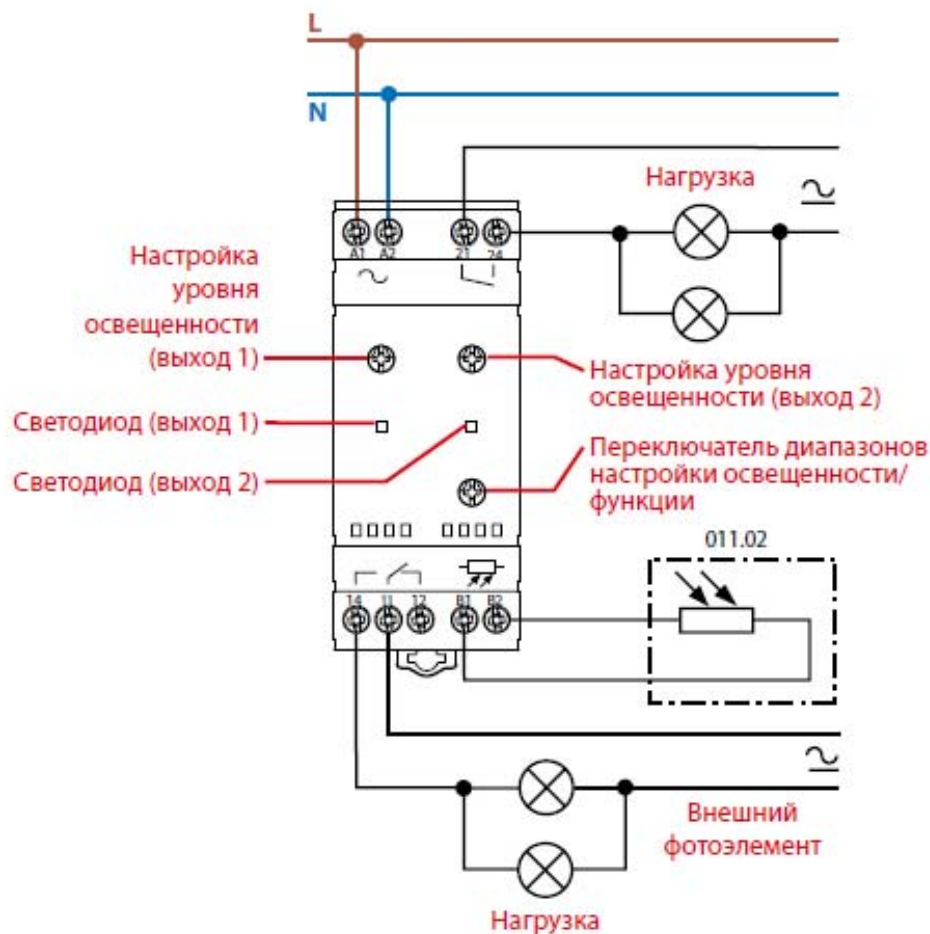
- 2 независимых выхода
- 2 независимые настройки освещенности
- 4-позиционный переключатель
- 1 CO + 1 NO, 12 A 250 V AC
- Напряжение питания: AC
- Для монтажа на рейку 35мм (EN 60715)

Аксессуары

Внешний фотозлемент Тип 011.02
Категория защиты: IP 54



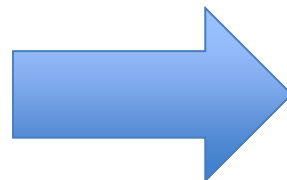
Фотозлемент для монтажа
заподлицо Тип 011.03
Категория защиты: IP 66/67



Эволюция реле времени Finder



1999



2015





 **finder**[®]
TO THE FUTURE

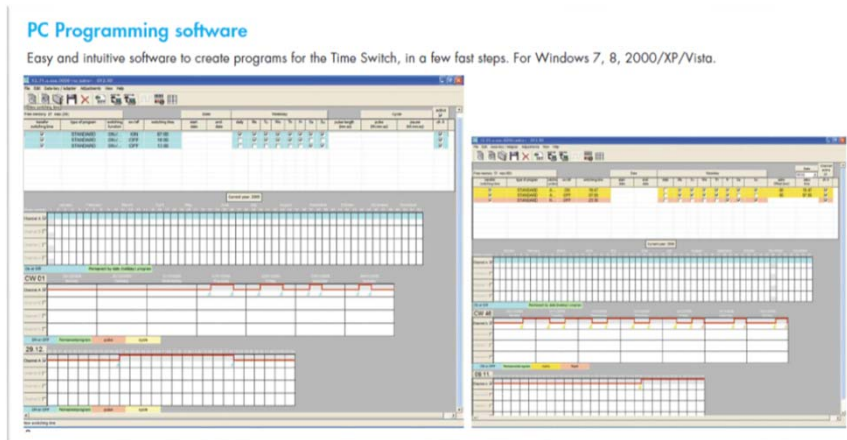
Программирование с помощью ПК



Требуется специальный адаптер



Требуется специальное ПО



Новая технология передачи данных Near Field Communication



Кредитные карты –
Смартфоны

NFC



S-Beam:
обмен файлами



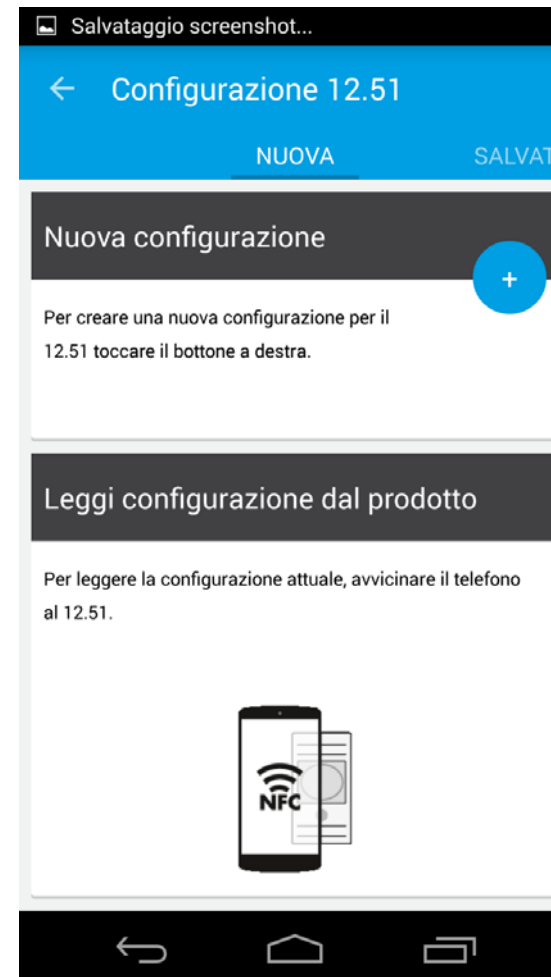
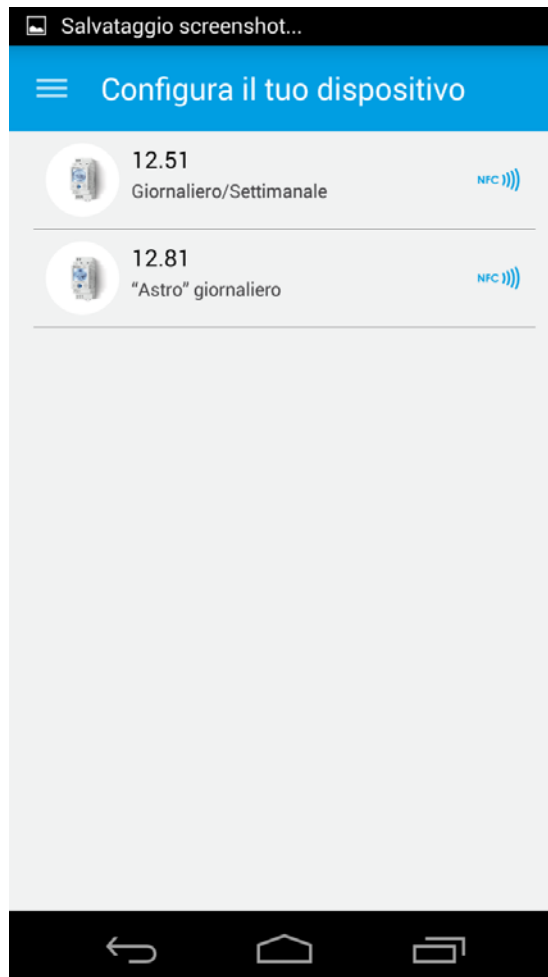
Контроль
доступа

Приложение для ANDROID FINDER Toolbox

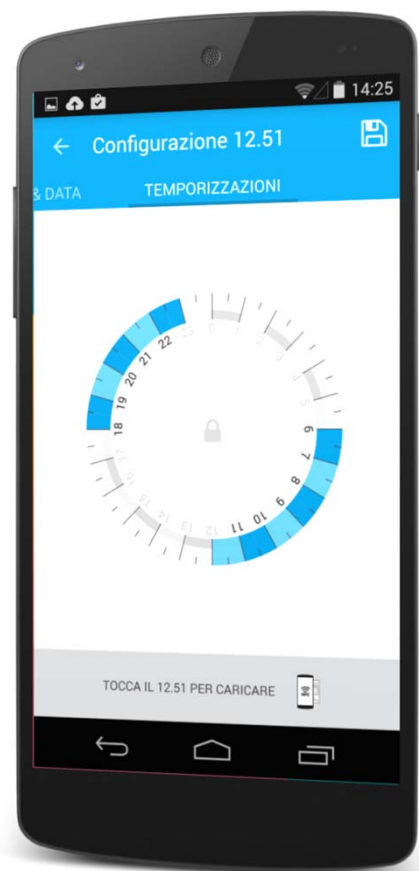


FINDER Toolbox

Режим программирования NFC



Режим программирования NFC



Основные функции



Простой инструмент для программирования и обмена данными с помощью смартфона для реле времени, таймеров, датчиков движения и комнатных термостатов .

Два режима программирования: 'классический' и 'NFC'.



Детекторы движения



18 серия – Детекторы движения

Детекторы движения Finder автоматически включают свет как только человек попадет в зону обнаружения. Значит вам не потребуется устанавливать выключатели света, что особенно важно в общественных зонах зданий, в гаражах, в коридорах и на лестничных клетках.



Can be programmed and adjusted via Bluetooth using the FINDER TOOLBOX APP. Available for iOS and Android.



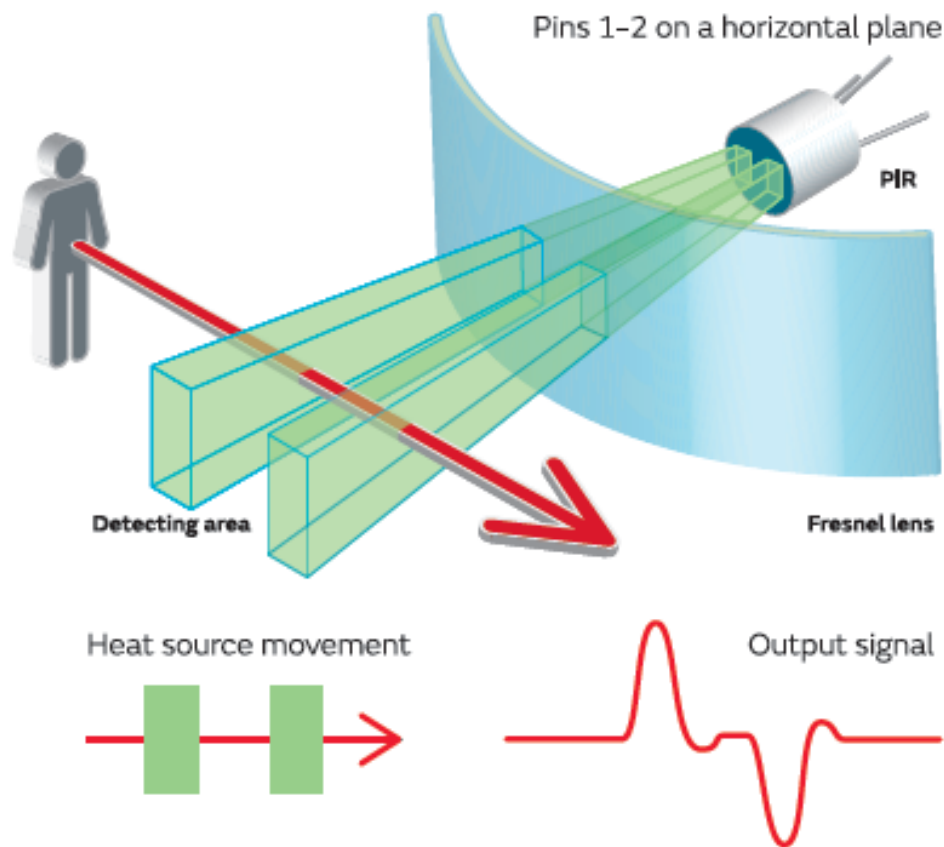
- Контакты 1NO или 1CO 10 A
- Коммутация при пересечении нуля
- Встроенный датчик освещенности, регулируемая задержка на отключение
- Режим простого программирования (swivel action)
- Для установки в помещениях IP40 или на улице IP54
- Монтаж на поверхность или заподлицо
- Версии для высоких потолков (до 6 м), для приложений автоматизации зданий (PLC или BMS) и для коридоров.
- Версии с подключением внешней кнопки для принудительного отключения света
- Широкая зона покрытия до 64 м²
- Версии с возможностью контроля микро-перемещений
- Версии с коммуникацией KNX и DALI

Тип 18.91

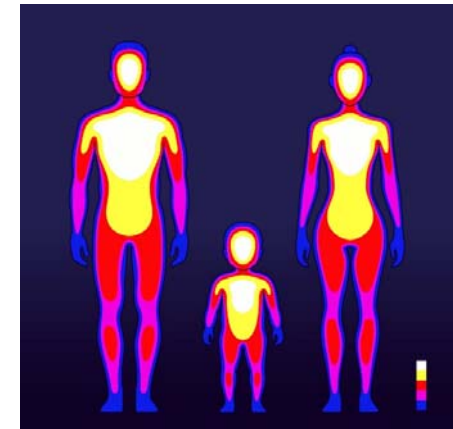
- Единственный на рынке детектор движения для монтажа на стену с интегрированными плоскими линзами.
- Корпус белого или черного цвета.
- Монтаж с популярными сериями розеточных обрамлений.

Детекторы движения

Принцип действия



Разница в количестве тепла, выделяемого движущимся телом, приводит в действие инфракрасный датчик



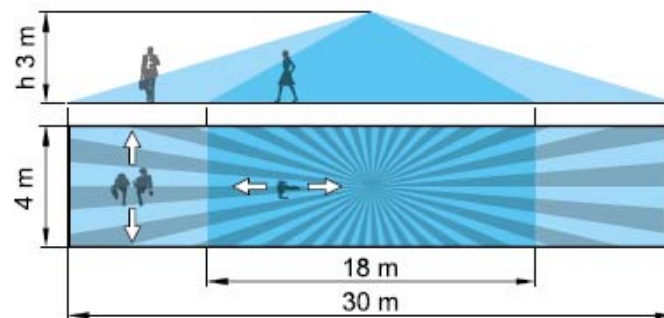
Детекторы движения для коридоров



Монтаж на подвесной потолок
и скрытый монтаж



Монтаж на поверхности



Тип 18.41

Детектор движения для монтажа на потолке.

Специальная разработка для коридоров до 30 м длиной.

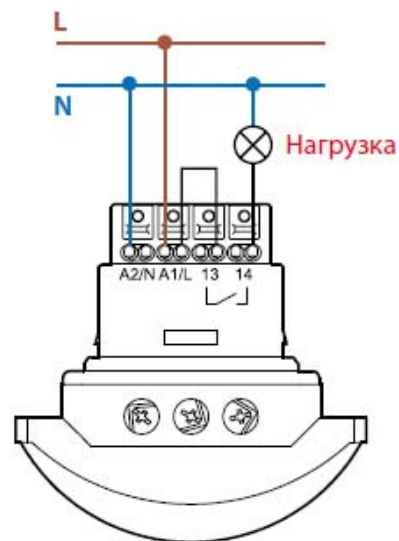
Приложения: коридоры в гостиницах, офисах, транзитные зоны

Установка в помещении

Категория защиты IP40

- 1 NO, 10 A 230 V AC

- Напряжение питания: 110...230 V AC



Детекторы движения и присутствия



Монтаж на подвесной потолок
и скрытый монтаж



Монтаж на поверхности

Тип 18.51

Детектор движения и присутствия
для монтажа на потолке.

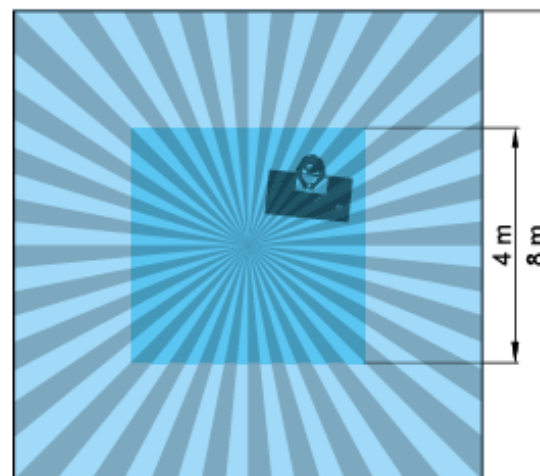
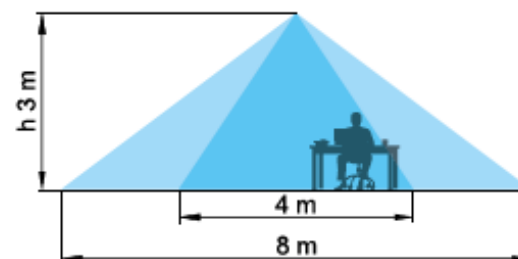
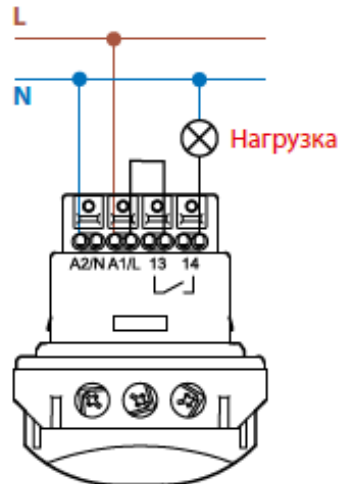
Высокая чувствительность
и распознавание
микродвижений

Приложения: офисы, школы,
зоны с невысокой активностью

Установка в помещении
Категория защиты IP40

- 1 NO, 10 A 230 V AC

- Напряжение питания: 110...230 V AC



15 серия - Диммеры

Диммеры Finder 15 серии разработаны с учетом защиты от перегрузок и коротких замыканий. Могут регулировать уровень освещенности для всех типов ламп, включая лампы накаливания, галогенные, энергосберегающие, компактные люминесцентные (CFL) и светодиодные (LED), с электромагнитными трансформаторами любых типов.



- Мощность ламп от 50Вт до 500Вт
- Минимальная нагрузка 3Вт
- Диммирование методами по переднему и по заднему фронту (согл. типа и в зависимости от функции)
- Совместимы с диммируемыми энергосберегающими лампами (CFL и LED) с большинством типов трансформаторов/дросселей
- Система “Ведущий-Ведомый” для диммирования ламп различных типов
- Выходной сигнал Ведущего диммера 0-10 В/1-10 В для управления до 32 Ведомых диммеров или аналогичных устройств
- Электропитание 230В АС 50/60Гц
- Два режима работы – с/без запоминания уровня диммирования при выключении
- Возможен монтаж в электрические щиты частных домов, крепление на поверхность или на рейку 35мм



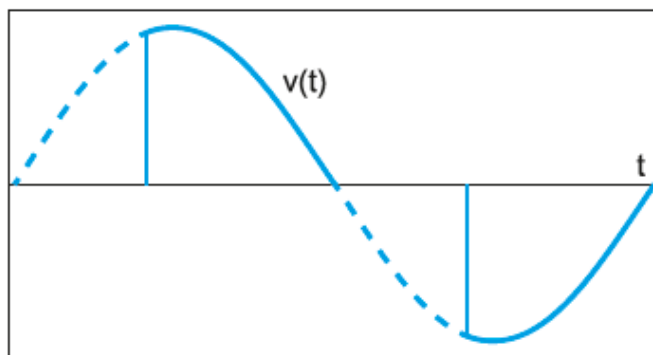
Диммеры

Методы диммирования

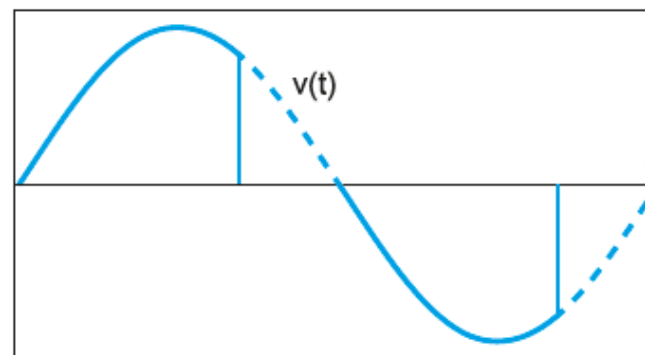


Фазовая отсечка:

Диммирование по переднему фронту



Диммирование по заднему фронту



Диммирование света осуществляется с помощью технологии фазовой отсечки, с помощью которой отсекается часть синусоиды сетевого напряжения с целью снижения среднеквадратичного напряжения, подаваемого на лампу. Если такая отсечка применяется к началу синусоиды, метод диммирования называется "диммирование по переднему фронту", если отсечка применяется к концу синусоиды, метод диммирования называется "диммирование по заднему фронту". Эти два метода применяются для диммирования ламп различных типов: Диммирование по заднему фронту больше подходит для низковольтных ламп (светодиодных или галогенных) с электронными трансформаторами. Диммирование по переднему фронту больше подходит для низковольтных ламп с электромагнитными трансформаторами, а также для компактных люминесцентных ламп 230В и светодиодных ламп 230В. Оба метода подходят для галогенных и ламп накаливания 230В. Для применения с разными типами ламп, рекомендуется руководствоваться технической спецификацией на стр. 3 данного документа, а также следовать рекомендациям производителей ламп.

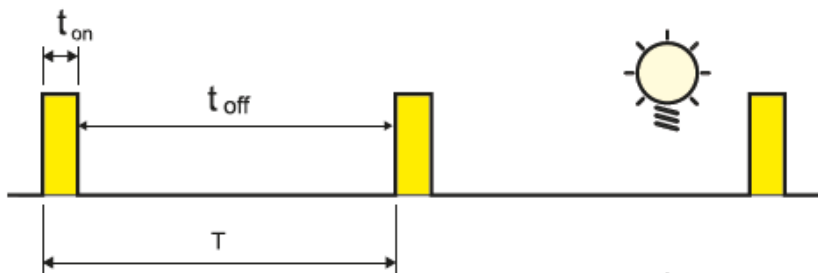
Диммеры

Методы диммирования

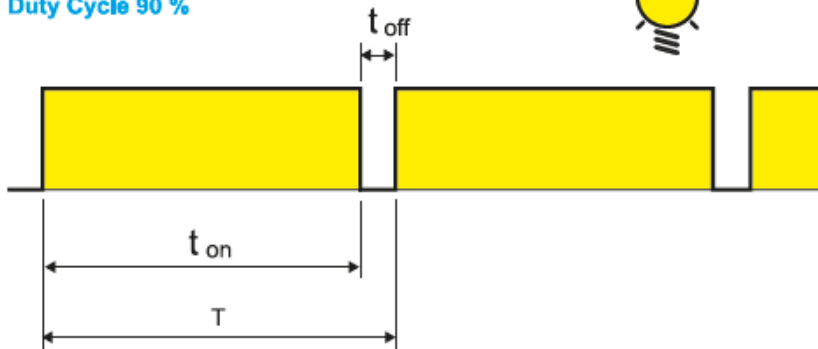
ШИМ:

“Широтно-импульсная модуляция” регулирует электрическую мощность, модулируя продолжительность времени ВКЛЮЧЕНИЯ относительно времени ВЫКЛЮЧЕНИЯ. Чем больше рабочий цикл, тем больше мощность, приложенная к нагрузке. ШИМ предназначен исключительно для диммирования светодиодных лент постоянного тока. В этом случае диммер располагается между источником питания и нагрузкой.

Duty Cycle 10 %



Duty Cycle 90 %

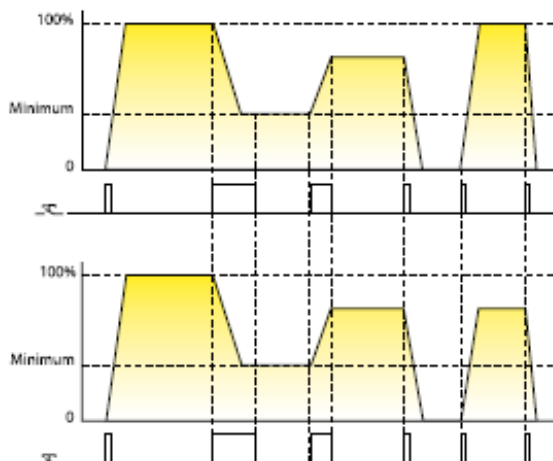
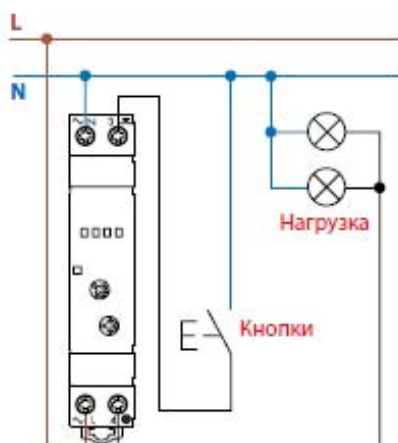


Диммеры



Тип 15.81
Также совместим с энергосберегающими диммируемыми лампами (CFL или LED) (100 W)
- Максимальная нагрузка на лампу 500 Вт 230 V AC
- Напряжение питания: 230 V AC
- Для монтажа на рейку 35мм (EN 60715)

Схема подключения – 3-проводная



Режим работы без запоминания:
при выключении уровень освещенности не запоминается.

Продолжительный управляющий импульс: Уровень освещенности постепенно поднимается или уменьшается. Нижнее значение зависит от установки регулятора «минимальный уровень диммирования».

ткий управляющий импульс: переключение между ВКЛ и ВЫКЛ, между состоянием максимальной освещенности и ВЫКЛ.

Режим работы с запоминанием:
запоминается предыдущий уровень освещенности.

Продолжительный управляющий импульс: Уровень освещенности постепенно поднимается или уменьшается. Нижнее значение зависит от установки регулятора «минимальный уровень диммирования».

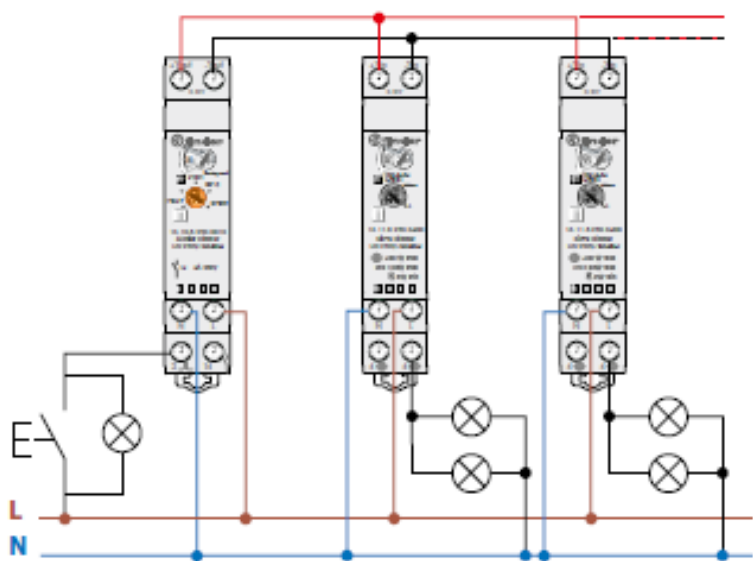
Короткий управляющий импульс: переключение между положениями ВКЛ и ВЫКЛ. При включении уровень освещенности устанавливается таким же, каким был при последнем включении.

Диммеры

ВЕДУЩИЙ ДИММЕР ТИП 15.10 И ВЕДОМЫЙ ДИММЕР ТИП 15.11

К одному Ведущему диммеру можно подключать от 1 до 32 Вспомогательных диммеров. Управление осуществляется при помощи кнопок (допускается подключение до 15 кнопок с подсветкой) в импульсном режиме (ВКЛ/ВЫКЛ) или в режиме удержания (происходит регулировка уровня освещенности).

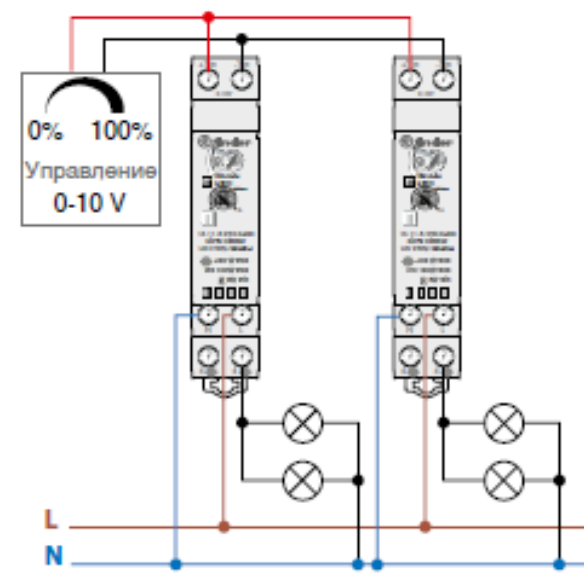
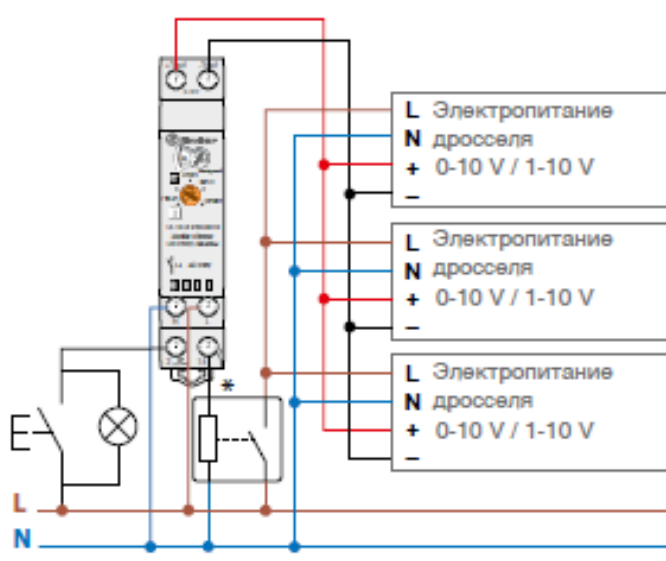
Каждый Вспомогательный диммер может управлять нагрузкой одного типа.



ВЕДУЩИЙ ДИММЕР + 0 - 10 В ДЛЯ УПРАВЛЕНИЯ ЭЛЕКТРОННЫМИ ТРАНСФОРМАТОРАМИ ИЛИ ДРОССЕЛЯМИ

При помощи одного Ведущего диммера можно управлять электронными трансформаторами или дросселями с входным сигналом 0 - 10 В / 1 - 10 В (при соблюдении полярности). Для устройств с сигналом 1 - 10 В рекомендуется подключение питания нагрузки к клемме 14. Такое подключение гарантирует отключение нагрузки при уровне сигнала < 1 В.

Примечание: Убедитесь, что номинальный ток нагрузки не превышает допустимого для клеммы 14 значения 630 А 230 В АС. Для коммутации нагрузок, превышающих это значение, использовать контактор или силовое реле.





Продукция KNX

Finder предлагает несколько приборов, совместимых со стандартом KNX, которые предназначены для обеспечения максимальной гибкости и свободы при конфигурировании вашей системы домашней автоматизации.

Линейка Finder KNX включает детекторы движения, исполнительные устройства, диммеры и блок питания



Детектор движения и присутствия KNX

Тип 18.4K.9.030.0000

- Расширенная зона захвата до 120м²: 4х30м

Тип 18.5K.9.030.0000

- Зона захвата до 64м²: 8х8м (движение), 4х4м (присутствие)

- Монтаж на потолке на поверхность или заподлицо
- Электропитание по шине KNX
- 2 выхода для управления нагрузкой (освещение, HVAC и т.д.)
- 1 выход – обнаружение движения/присутствия
- Настройка уровня освещенности и чувствительности детектора
- Подключение Ведущий/Ведомый для расширения зоны захвата
- Функция блокировки контроля порога уровня освещенности
- Индикация уровня освещенности и состояния детектора движения

Исполнительное устройство KNX , тип 19.6K.9.030.4300

- Ширина 72мм (4 модуля)
- Выход на шину KNX 30В DC – 640мА
- Светодиодная индикация
- Кнопка сброс
- Термозащита
- Монтаж на рейку 35мм (EN 60715).



Продукция KNX

Finder предлагает несколько приборов, совместимых со стандартом KNX, которые предназначены для обеспечения максимальной гибкости и свободы при конфигурировании вашей системы домашней автоматизации.

Линейка Finder KNX включает детекторы движения, исполнительные устройства, диммеры и блок питания



Универсальный диммер KNX, тип 15.2K.8.230.0400

- Для светодиодных ламп с диммированием, CFL ламп с диммированием, электромагнитных и электронных трансформаторов до 400Вт
- Диммирование методами по переднему и по заднему фронту
- Защита от перегрев и КЗ
- Ширина 72 мм (4 модуля)
- Светодиодная индикация
- Управление сценариями
- Монтаж на рейку 35мм (EN 60715)



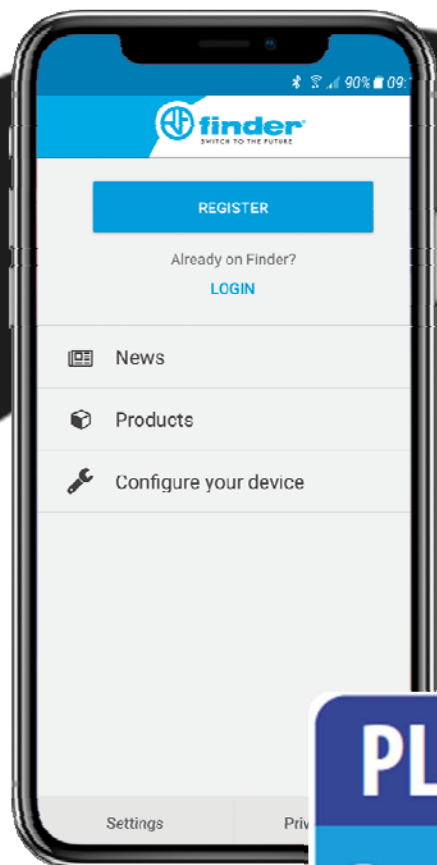
Источник питания KNX, тип 78.2K.1.230.3000

- Ширина 72 мм (4 модуля)
- Выход на шину KNX 30V DC – 640мА
- Светодиодная индикация
- Кнопка сброс
- Термозащита
- Монтаж на рейку 35мм (EN 60715)



YESLY
TIME FOR
COMFORT
LIVING

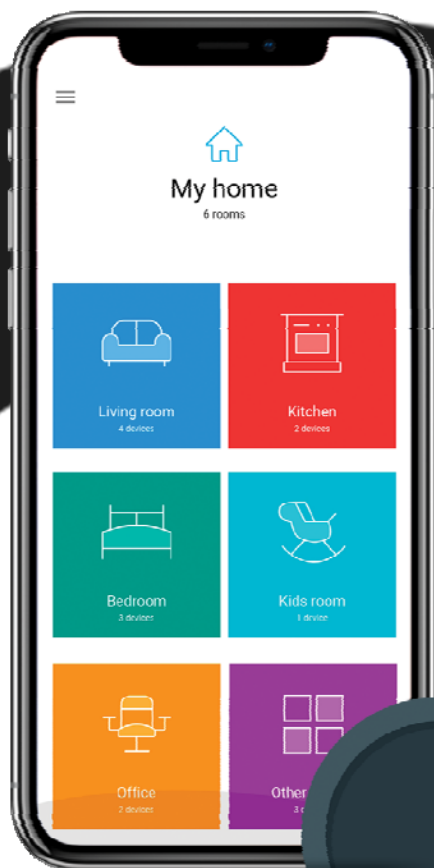
ПРИЛОЖЕНИЕ для НАЛАДКИ СИСТЕМЫ



С помощью Toolbox+ вы можете настроить всю систему за несколько минут.

- Настройка устройств
- Задание функций
- Сопряжение беспроводных кнопок
- Создание сценариев
- Передача системы конечному пользователю





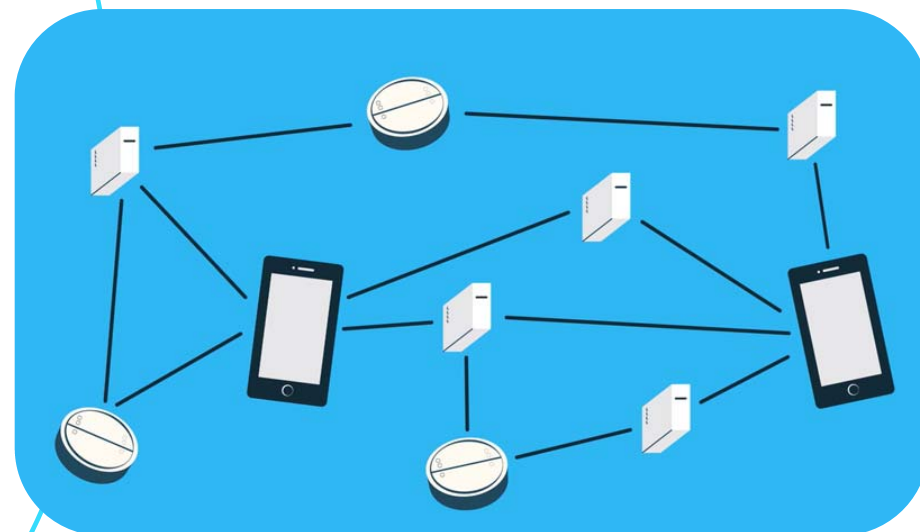
FINDER YESLY Приложение для домовладельцев.

- Включение, выключение и регулировка освещения
- Группировка и управление устройствами по комнатам
- Совместное управление своим домом
- Настройка своих устройств
- Подключение шлюза



YESLY solution

- Инжиниринг сети своими силами.
- Спящие устройства, отсутствие электромагнитного загрязнения.
- Система начинается с одного устройства в сети.



YESLY

Устройства для КОММУТАЦИИ



13.22
МНОГОФУНКЦИОНАЛЬНОЕ
РЕЛЕ BLUETOOTH



13.S2
ПРИВОД
РОЛЬСТАВНЕЙ



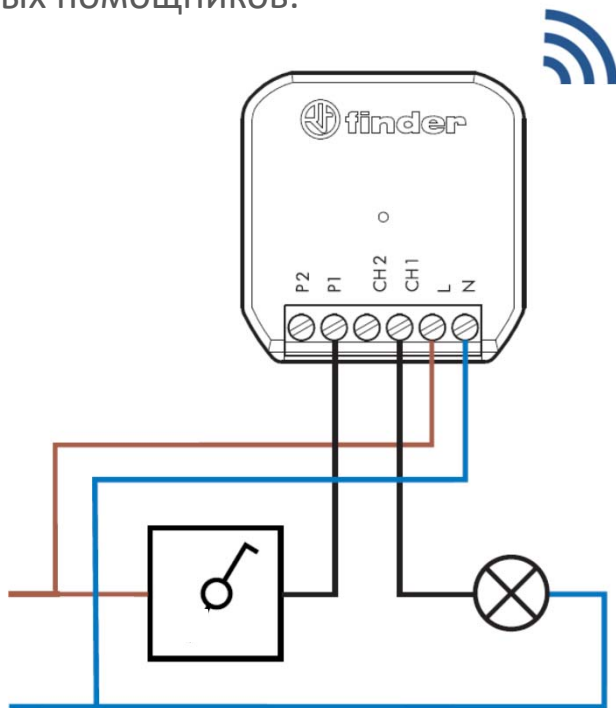
15.21
ДИММЕР
BLUETOOTH

Пример



Система SMART с 13.22

Через шлюз можно управлять традиционной схемой включения светильников с помощью беспроводных кнопок, смартфонов или голосовых помощников.



Беспроводные кнопки



Смартфон



Голосовые помощники
**Нужен шлюз*

YESLY Аксессуары



BEYON
BLUETOOTH
кнопка



013.B9
BLUETOOTH
кнопка



1Y.E8
1Y.EU
Усилитель
сигнала



1Y.P2
YESLY 2
входной
интерфейс



1Y.GU
YESLY
ШЛЮЗ

BEYON



BEYON, Кнопки Bluetooth

Без батареек.

Без подзарядки.

Поместите кнопку там, где
вы хотите.



- Беспроводная кнопка с 2 или 4 каналами
- Можно установить на монтажной коробке Ø60 мм или закрепить на стене.
- С помощью двустороннего скотча кнопку можно закрепить на стенах из кирпичной кладки, стекле, зеркалах и т.д.

Тип 1Y.P2. Интерфейс 2 входа.
Управление устройствами YESLY с любой
кнопки или переключателя
интеллектуальным способом.



Усилители радиосигнала



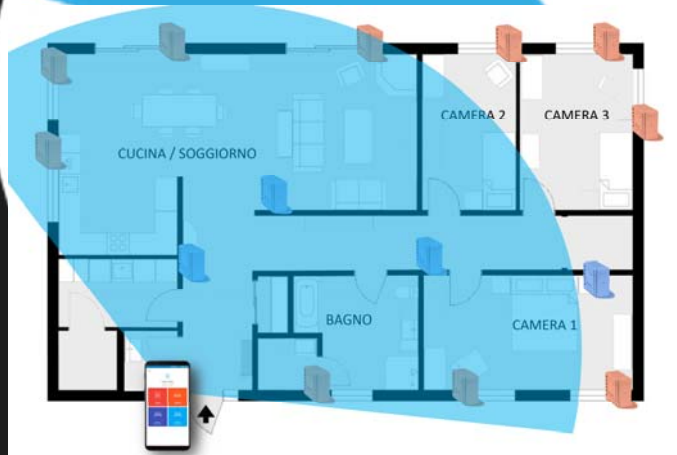
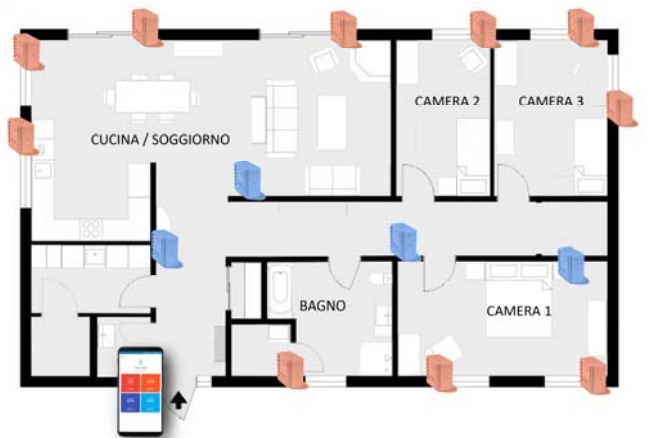
Усилитель радиосигнала позволяет увеличить дальность передачи данных внутри помещения



Усилители радиосигнала



Усилитель радиосигнала позволяет увеличить дальность передачи данных внутри помещения



Это устройства типа plug and play, поскольку они не нуждаются в конфигурации.



Шлюз 1Y.GU



- Управляйте тем, что вам нужно, удаленно или голосом
- Система подключается через сеть WiFi 2,4 ГГц домашнего маршрутизатора.
- В случае отсутствия Интернета система продолжит работать в режиме подключения через Bluetooth.
- Питание от Micro USB
- Около 10 метров в свободном диапазоне



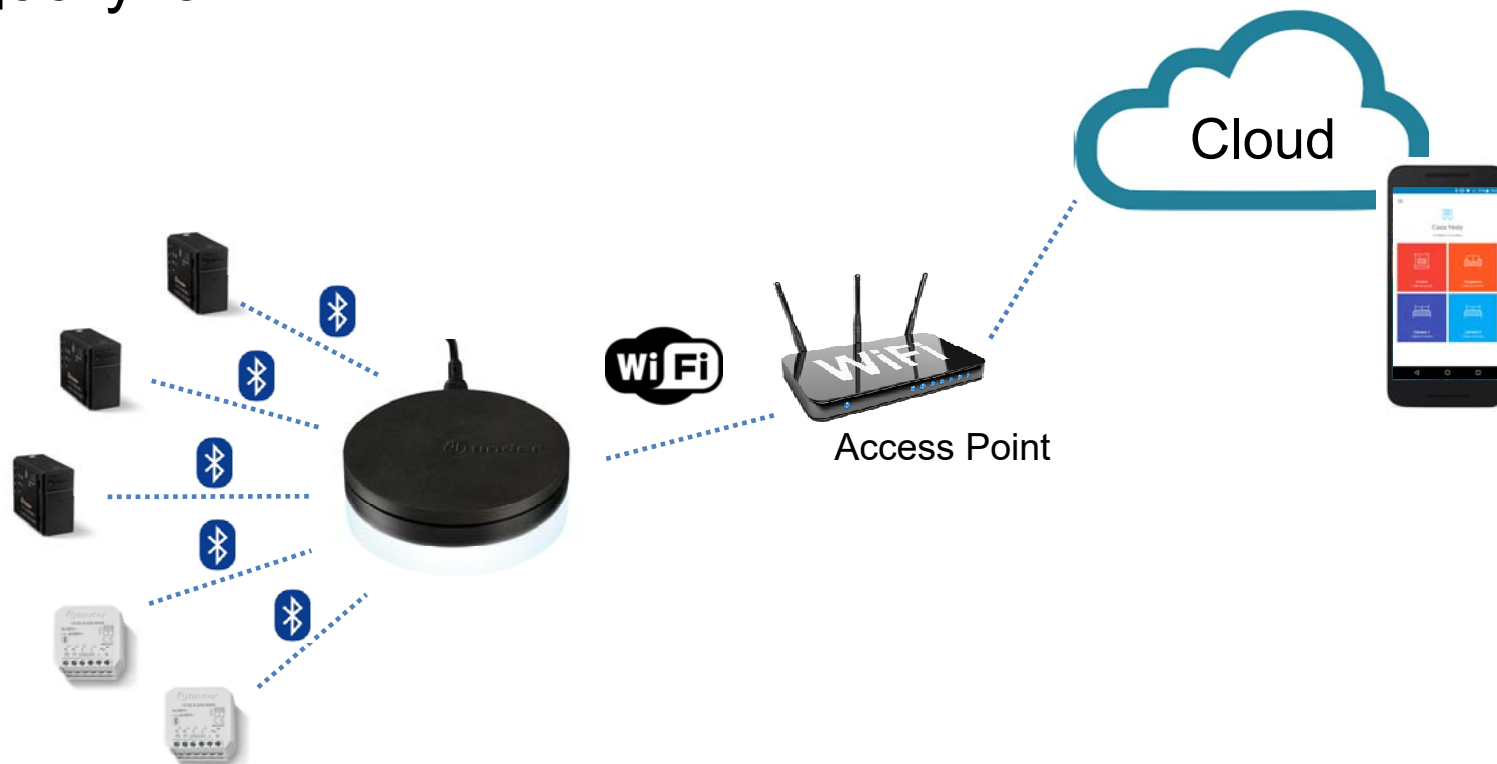
WiFi



Шлюз Yesly



Шлюз подключается через сеть WiFi 2,4 ГГц к домашней точке доступа





YESLY

ПРОСТОТА МОНТАЖА
И НАЛАДКИ
ДОСТУПНО ДЛЯ ВСЕХ



YESLY

КОМФОРТ.

*ВОЗМОЖНОСТЬ УПРАВЛЯТЬ
СИСТЕМАМИ СВОЕГО ДОМА
В НУЖНОЕ ВРЕМЯ.*



YESLY

МАСШТАБИРУЕМОСТЬ.
ОТ САМОЙ ПРОСТОЙ
ДО ПРОДВИНУТОЙ СИСТЕМЫ



СПАСИБО ЗА ВНИМАНИЕ

